

# WEITSPANNREGAL- SYSTEME

**2022**

Auszug aus dem Hauptkatalog

[ssi-schaefer.com](http://ssi-schaefer.com)

**Kapitel B**



**SSI SCHÄFER**



# Weitspannregal-Systeme



PDF

Die Anforderungen an die Lagerhaltung und Kommissionierung nehmen durch die Vielfalt der Produkte ständig zu.

Überall dort, wo die extrem hohen Belastungswerte eines Palettenregals nicht gefordert sind, erfüllen Weitspannregale von SSI SCHÄFER mit Leichtigkeit Ihre individuellen Anforderungen an optimierte Lagertechnik und schaffen viel Platz auf wenig Raum. Sie erleichtern insbesondere die Lagerhaltung von sperrigem Lagergut.

**i** Informationen zur **Inspektionspflicht**  
bei **Regaleinrichtungen**

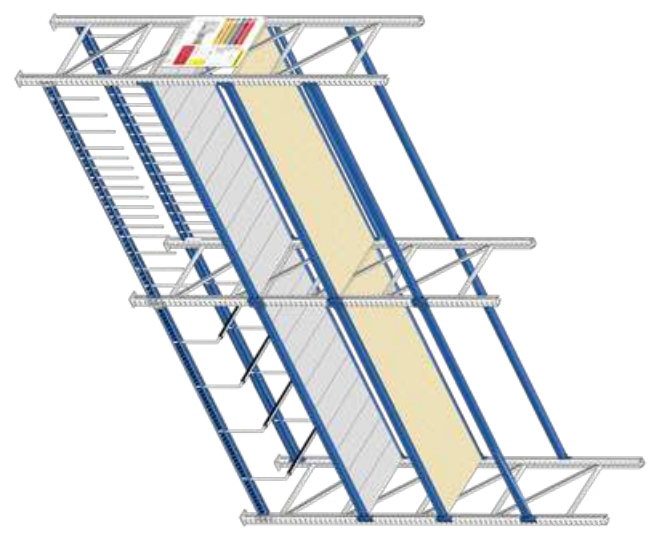
**Kapitel F, Seite F4**



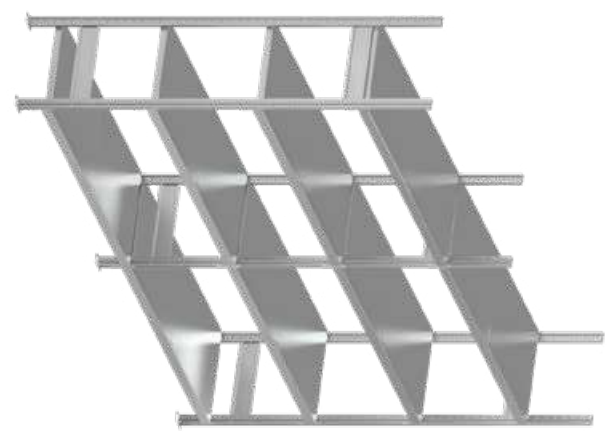




Weitspannregale WR 600



Weitspannregale WR 3000





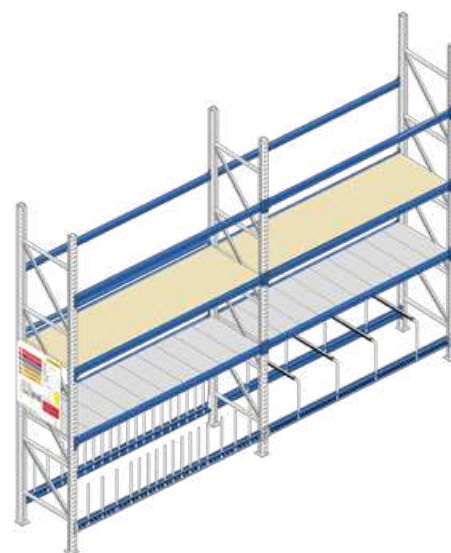


# Übersicht Weitspannregal-Systeme

	<b>Weitspannregale WR 3000</b>	<b>Weitspannregale WR 600</b>
Einsatzbereiche	Einlagerung von großvolumigen Lagergütern mit leichten und mittleren Lasten.	Einlagerung von großvolumigen Lagergütern mit leichten, mittleren und hohen Lasten.
Vorteile	<ul style="list-style-type: none"> <li>▶ Leicht montierbar</li> <li>▶ Flexibel durch schnelle Verstellbarkeit</li> <li>▶ Erweiterbar mit Komponenten der Fachbodenregale R 3000</li> </ul>	<ul style="list-style-type: none"> <li>▶ Weitreichende Fachausstattung</li> <li>▶ Abdeckung unterschiedlicher Einsatzbereiche</li> <li>▶ Jederzeit erweiterbar</li> </ul>
System	▶ Rahmensystem in Steckkonstruktion für schnelle Montage	▶ Rahmensystem in Steckkonstruktion für schnelle Montage
Bauweise	▶ Rahmensystem, 3 Feldlängen, 4 Regaltiefen, verschiedene Bauhöhen	▶ Rahmensystem, 4 Feldlängen, 4 Regaltiefen, verschiedene Bauhöhen
Belastbarkeit	▶ Bis max. 2.000 kg pro Regalfeld	▶ Bis max. 3.500 kg pro Regalrahmen
Systemraster	▶ Nockenraster im Abstand von 53 mm	▶ Nockenraster im Abstand von 50 mm
Ständeroberfläche	▶ Verzinkt	▶ Verzinkt
Traversenoberfläche	▶ Verzinkt	▶ Verzinkt / Lackiert RAL 5010



**B4**



**B8**

ab den Seiten



# Regalrahmen WR 3000 und Zubehör

## Regalrahmen

Die Stützenprofile aus kaltgewalztem, hochfestem, verzinktem Stahl werden mit Horizontalstreben zu einem stabilen Rahmen verschraubt.



### Rahmenhöhe 1.960 mm

Artikel	Rahmentiefe (mm)	Best.-Nr.
RR 34319-V-M	400	6671806
RR 35319-V-M	500	6671807
RR 36319-V-M	600	6671808
RR 38319-V-M	800	6671809

### Rahmenhöhe 2.278 mm

Artikel	Rahmentiefe (mm)	Best.-Nr.
RR 34322-V-M	400	6671816
RR 35322-V-M	500	6671817
RR 36322-V-M	600	6671818
RR 38322-V-M	800	6671819

### Rahmenhöhe 2.490 mm

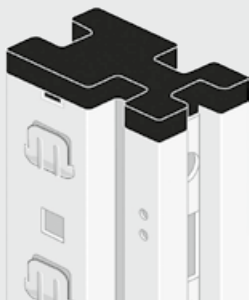
Artikel	Rahmentiefe (mm)	Best.-Nr.
RR 34325-V-M	400	6671821
RR 35325-V-M	500	6671822
RR 36325-V-M	600	6671823
RR 38325-V-M	800	6671824

### Rahmenhöhe 2.967 mm

Artikel	Rahmentiefe (mm)	Best.-Nr.
RR 34530-V-M	400	6671841
RR 35530-V-M	500	6671842
RR 36530-V-M	600	6671843
RR 38530-V-M	800	6671844

## Abschlusskappe

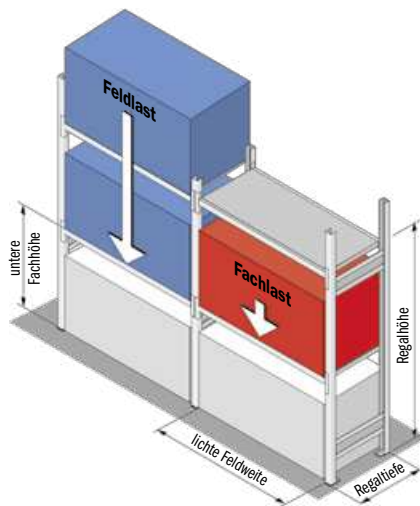
Hochwertiger Kunststoff, schwarz. Wird als Abschluss auf die Regalständer aufgesteckt.



Artikel	Best.-Nr.
AK 3000	147130



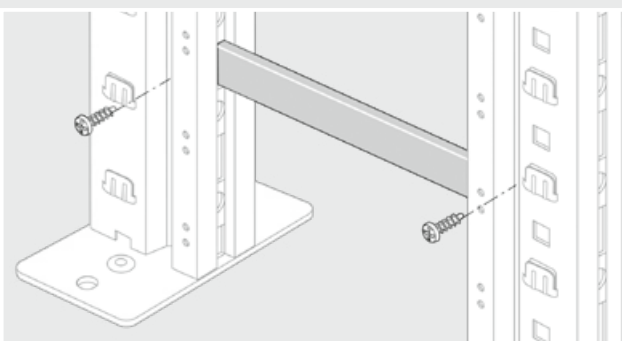
- ▶ **Hochbelastbar**  
bis max. 2.000 kg pro Regalfeld,  
bis max. Belastung pro Fach 400 kg
- ▶ **Großfachregal**  
für großvolumige Lagergüter, bestehend aus Regalrahmen,  
Traversen und Fachböden
- ▶ **Anbausystem**  
3 Feldlängen, 4 Regaltiefen, verschiedene Bauhöhen
- ▶ **Systemlochung 53 : 53 mm**
- ▶ **Umfangreiches Zubehör**  
kompatibel mit Fachbodenregalen R 3000 (Kapitel A)



## Tragfähigkeit des Regalfeldes

Regalhöhe	1.960 mm	2.278 mm	2.490 mm	2.967 mm
<b>Feldweite</b>	<b>Feldlast</b>			
1.988 mm	1.600 kg	1.600 kg	1.600 kg	2.000 kg
2.276 mm	1.500 kg	1.500 kg	1.500 kg	2.000 kg
2.564 mm	1.250 kg	1.250 kg	1.250 kg	1.800 kg

Randbedingung: max. Höhe untere Fachhöhe 200 mm,  
max. Fachhöhe 600 mm



## Rahmenverbinder

Stahlblech, verzinkt. Zum Verbinden von 2 hintereinander angeordneten Regalfeldern. Inkl. Befestigungsmaterial.

Artikel	Rahmendistanz (mm)	Best.-Nr.
RV 3030	30	147090
RV 3050	50	147100
RV 3100	100	147110
RV 3300	300	147120

Best.-Nr. = auf Lager



PDF

## Zubehör WR 3000



## Fachböden

Stahlblech, verzinkt. Die Belastungswerte gelten nur in Kombination mit Längstraversen.

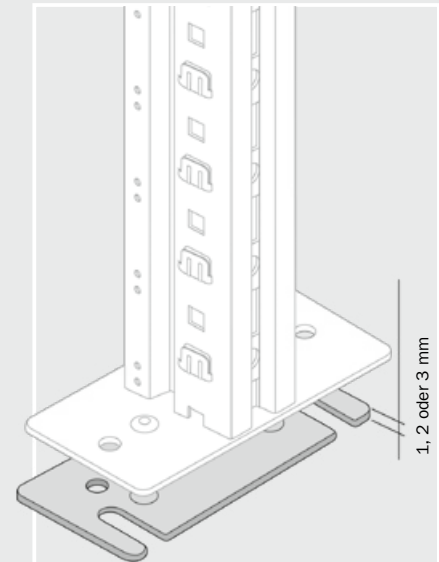
Artikel	Rahmentiefe (mm)	Lichte Feldweite (mm)	Max. Belastung pro Boden (kg)	Best.-Nr.
ZB 341010 V	400	994	200	145510
ZB 341315 V		1.282	200	145540
ZB 351010 V	500	994	200	145520
ZB 351315 V		1.282	200	145550
ZB 361010 V	600	994	200	145530
ZB 331315 V		1.282	200	145560
ZB 381020 V	800	994	200	145600
ZB 381325 V		1.282	200	145630



## Längstraversen

Stahlblech, verzinkt.

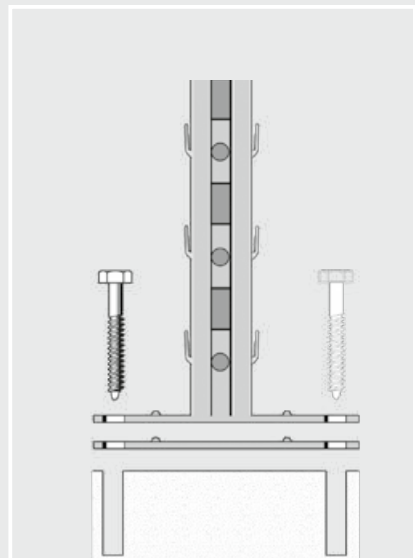
Artikel	Lichte Feldweite (mm)	Max. Belastung pro Fach (kg)	Best.-Nr.
WR-LTR 3206 V	1.994	400	6670756
WR-LTR 3236 V	2.282	400	6670757
WR-LTR 3256 V	2.570	400	6670758



## Unterlegplatten

Stahlblech, verzinkt. Zum Höhenausgleich von geringen Bodenunebenheiten.

Artikel	Dicke (mm)	Best.-Nr.
UP3001-V	1	6671710
UP3002-V	2	6671711
UP3003-V	3	6671712



## Bodenbefestigung

Schraubanker zur Befestigung der Regalständer mit dem Fußboden.

Artikel	Best.-Nr.
HUS3-H6x60	6671728

# Einzelregale WR 3000



## Komplettregale WR 3000 mit 3 Fachebenen 1.960 mm hoch (Grundfelder)

2 vormontierte Rahmen, 6 Längstraversen, 6 Fachböden, Schraubanker, Abschlusskappen und Regaltypenschild.

Artikel	Nutztiefe (mm)	Lichte Feldweite (mm)	Max. Belastung pro Feld (kg)	Best.-Nr.
WR 34319203 G	400	1.994	1.600	6670683
WR 34319233 G		2.282	1.500	6670699
WR 34319253 G		2.570	1.250	6670715
WR 35319203 G	500	1.994	1.600	6670684
WR 35319233 G		2.282	1.500	6670700
WR 35319253 G		2.570	1.250	6670716
WR 36319203 G	600	1.994	1.600	6670685
WR 36319233 G		2.282	1.500	6670701
WR 36319253 G		2.570	1.250	6670717
WR 38319203 G	800	1.994	1.600	6670686
WR 38319233 G		2.282	1.500	6670702
WR 38319253 G		2.570	1.250	6670718

### Anbaufelder

1 vormontierter Rahmen, 6 Längstraversen, 6 Fachböden, Schraubanker und Abschlusskappen.

Artikel	Nutztiefe (mm)	Lichte Feldweite (mm)	Max. Belastung pro Feld (kg)	Best.-Nr.
WR 34319203 A	400	1.994	1.600	6670731
WR 34319233 A		2.282	1.500	6670747
WR 34319253 A		2.570	1.250	6670832
WR 35319203 A	500	1.994	1.600	6670732
WR 35319233 A		2.282	1.500	6670748
WR 35319253 A		2.570	1.250	6670833
WR 36319203 A	600	1.994	1.600	6670733
WR 36319233 A		2.282	1.500	6670749
WR 36319253 A		2.570	1.250	6670834
WR 38319203 A	800	1.994	1.600	6670734
WR 38319233 A		2.282	1.500	6670750
WR 38319253 A		2.570	1.250	6670835

### Zusätzliche Fachebenen

2 Längstraversen, 2 Fachböden.

Artikel	Nutztiefe (mm)	Lichte Feldweite (mm)	Max. Belastung pro Fach (kg)	Best.-Nr.
WR-ZE 3420	400	1.994	400	6670798
WR-ZE 3423		2.282	400	6670802
WR-ZE 3425		2.570	400	6670806
WR-ZE 3520	500	1.994	400	6670799
WR-ZE 3523		2.282	400	6670803
WR-ZE 3525		2.570	400	6670807
WR-ZE 3620	600	1.994	400	6670800
WR-ZE 3623		2.282	400	6670804
WR-ZE 3625		2.570	400	6670808
WR-ZE 3820	800	1.994	400	6670801
WR-ZE 3823		2.282	400	6670805
WR-ZE 3825		2.570	400	6670809



## Komplettregale WR 3000 mit 3 Fachebenen 2.278 mm hoch (Grundfelder)

2 vormontierte Rahmen, 6 Längstraversen, 6 Fachböden, Schraubanker, Abschlusskappen und Regaltypenschild.

Artikel	Nutztiefe (mm)	Lichte Feldweite (mm)	Max. Belastung pro Feld (kg)	Best.-Nr.
WR 34322203 G	400	1.994	1.600	6670687
WR 34322233 G		2.282	1.500	6670703
WR 34322253 G		2.570	1.250	6670719
WR 35322203 G	500	1.994	1.600	6670688
WR 35322233 G		2.282	1.500	6670704
WR 35322253 G		2.570	1.250	6670720
WR 36322203 G	600	1.994	1.600	6670689
WR 36322233 G		2.282	1.500	6670705
WR 36322253 G		2.570	1.250	6670721
WR 38322203 G	800	1.994	1.600	6670690
WR 38322233 G		2.282	1.500	6670706
WR 38322253 G		2.570	1.250	6670722

### Anbaufelder

1 vormontierter Rahmen, 6 Längstraversen, 6 Fachböden, Schraubanker und Abschlusskappen.

Artikel	Nutztiefe (mm)	Lichte Feldweite (mm)	Max. Belastung pro Feld (kg)	Best.-Nr.
WR 34322203 A	400	1.994	1.600	6670735
WR 34322233 A		2.282	1.500	6670751
WR 34322253 A		2.570	1.250	6670836
WR 35322203 A	500	1.994	1.600	6670736
WR 35322233 A		2.282	1.500	6670752
WR 35322253 A		2.570	1.250	6670837
WR 36322203 A	600	1.994	1.600	6670737
WR 36322233 A		2.282	1.500	6670753
WR 36322253 A		2.570	1.250	6670838
WR 38322203 A	800	1.994	1.600	6670738
WR 38322233 A		2.282	1.500	6670754
WR 38322253 A		2.570	1.250	6670839

### Zusätzliche Fachebenen

2 Längstraversen, 2 Fachböden.

Artikel	Nutztiefe (mm)	Lichte Feldweite (mm)	Max. Belastung pro Fach (kg)	Best.-Nr.
WR-ZE 3420	400	1.994	400	6670798
WR-ZE 3423		2.282	400	6670802
WR-ZE 3425		2.570	400	6670806
WR-ZE 3520	500	1.994	400	6670799
WR-ZE 3523		2.282	400	6670803
WR-ZE 3525		2.570	400	6670807
WR-ZE 3620	600	1.994	400	6670800
WR-ZE 3623		2.282	400	6670804
WR-ZE 3625		2.570	400	6670808
WR-ZE 3820	800	1.994	400	6670801
WR-ZE 3823		2.282	400	6670805
WR-ZE 3825		2.570	400	6670809

Best.-Nr. = auf Lager



## Einzelregale WR 3000


**Komplettregale WR 3000 mit 4 Fachebenen  
2.490 mm hoch (Grundfelder)**

2 vormontierte Rahmen, 8 Längstraversen, 8 Fachböden, Schraubanker, Abschlusskappen und Regaltypenschild.

Artikel	Nutztiefe (mm)	Lichte Feld- weite (mm)	Max. Belastung pro Feld (kg)	Best.-Nr.
WR 34325204 G	400	1.994	1.600	6670691
WR 34325234 G		2.282	1.500	6670707
WR 34325254 G		2.570	1.250	6670723
WR 35325204 G	500	1.994	1.600	6670692
WR 35325234 G		2.282	1.500	6670708
WR 35325254 G		2.570	1.250	6670724
WR 36325204 G	600	1.994	1.600	6670693
WR 36325234 G		2.282	1.500	6670709
WR 36325254 G		2.570	1.250	6670725
WR 38325204 G	800	1.994	1.600	6670694
WR 38325234 G		2.282	1.500	6670710
WR 38325254 G		2.570	1.250	6670726

**Anbaufelder**

1 vormontierter Rahmen, 8 Längstraversen, 8 Fachböden, Schraubanker und Abschlusskappen.

Artikel	Nutztiefe (mm)	Lichte Feld- weite (mm)	Max. Belastung pro Feld (kg)	Best.-Nr.
WR 34325204 A	400	1.994	1.600	6670739
WR 34325234 A		2.282	1.500	6670824
WR 34325254 A		2.570	1.250	6670840
WR 35325204 A	500	1.994	1.600	6670740
WR 35325234 A		2.282	1.500	6670825
WR 35325254 A		2.570	1.250	6670841
WR 36325204 A	600	1.994	1.600	6670741
WR 36325234 A		2.282	1.500	6670826
WR 36325254 A		2.570	1.250	6670842
WR 38325204 A	800	1.994	1.600	6670742
WR 38325234 A		2.282	1.500	6670827
WR 38325254 A		2.570	1.250	6670843

**Zusätzliche Fachebenen**

2 Längstraversen, 2 Fachböden.

Artikel	Nutztiefe (mm)	Lichte Feld- weite (mm)	Max. Belastung pro Fach (kg)	Best.-Nr.
WR-ZE 3420	400	1.994	400	6670798
WR-ZE 3423		2.282	400	6670802
WR-ZE 3425		2.570	400	6670806
WR-ZE 3520	500	1.994	400	6670799
WR-ZE 3523		2.282	400	6670803
WR-ZE 3525		2.570	400	6670807
WR-ZE 3620	600	1.994	400	6670800
WR-ZE 3623		2.282	400	6670804
WR-ZE 3625		2.570	400	6670808
WR-ZE 3820	800	1.994	400	6670801
WR-ZE 3823		2.282	400	6670805
WR-ZE 3825		2.570	400	6670809


**Komplettregale WR 3000 mit 5 Fachebenen  
2.967 mm hoch (Grundfelder)**

2 vormontierte Rahmen, 10 Längstraversen, 10 Fachböden, Schraubanker, Abschlusskappen und Regaltypenschild.

Artikel	Nutztiefe (mm)	Lichte Feld- weite (mm)	Max. Belastung pro Feld (kg)	Best.-Nr.
WR 34530205 G	400	1.994	2.000	6670695
WR 34530235 G		2.282	2.000	6670711
WR 34530255 G		2.570	1.800	6670727
WR 35530205 G	500	1.994	2.000	6670696
WR 35530235 G		2.282	2.000	6670712
WR 35530255 G		2.570	1.800	6670728
WR 36530205 G	600	1.994	2.000	6670697
WR 36530235 G		2.282	2.000	6670713
WR 36530255 G		2.570	1.800	6670729
WR 38530205 G	800	1.994	2.000	6670698
WR 38530235 G		2.282	2.000	6670714
WR 38530255 G		2.570	1.800	6670730

**Anbaufelder**

1 vormontierter Rahmen, 10 Längstraversen, 10 Fachböden, Schraubanker und Abschlusskappen.

Artikel	Nutztiefe (mm)	Lichte Feld- weite (mm)	Max. Belastung pro Feld (kg)	Best.-Nr.
WR 34530205 A	400	1.994	2.000	6670743
WR 34530235 A		2.282	2.000	6670828
WR 34530255 A		2.570	1.800	6670844
WR 35530205 A	500	1.994	2.000	6670744
WR 35530235 A		2.282	2.000	6670829
WR 35530255 A		2.570	1.800	6670845
WR 36530205 A	600	1.994	2.000	6670745
WR 36530235 A		2.282	2.000	6670830
WR 36530255 A		2.570	1.800	6670846
WR 38530205 A	800	1.994	2.000	6670746
WR 38530235 A		2.282	2.000	6670831
WR 38530255 A		2.570	1.800	6670847

**Zusätzliche Fachebenen**

2 Längstraversen, 2 Fachböden.

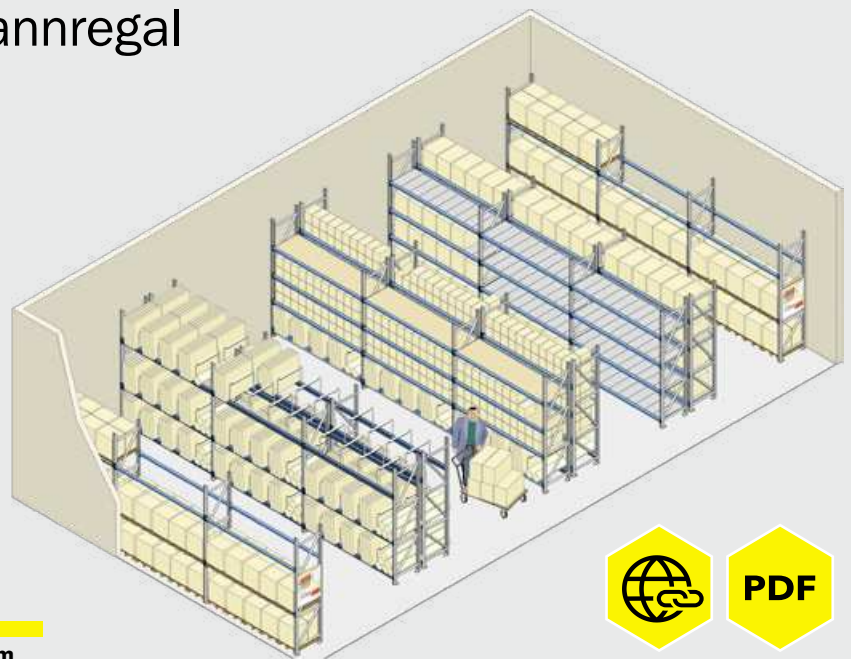
Artikel	Nutztiefe (mm)	Lichte Feld- weite (mm)	Max. Belastung pro Fach (kg)	Best.-Nr.
WR-ZE 3420	400	1.994	400	6670798
WR-ZE 3423		2.282	400	6670802
WR-ZE 3425		2.570	400	6670806
WR-ZE 3520	500	1.994	400	6670799
WR-ZE 3523		2.282	400	6670803
WR-ZE 3525		2.570	400	6670807
WR-ZE 3620	600	1.994	400	6670800
WR-ZE 3623		2.282	400	6670804
WR-ZE 3625		2.570	400	6670808
WR-ZE 3820	800	1.994	400	6670801
WR-ZE 3823		2.282	400	6670805
WR-ZE 3825		2.570	400	6670809

## WR 600 – das perfekte Weitspannregal

Das flexible Weitspannregal-System WR 600 mit Systemlochung 50 : 50 mm löst alle Lagergut-, Lagerort- und Lager-raumaufgaben.

Die Rahmensystembauweise mit Stützenprofilen in drei Höhen und vier Tiefen, drei verschiedenen Traversentypen in vier Längen gestattet eine völlig freie Gestaltung der Regalfelder.

Standardisierte Bauelemente ermöglichen eine mehrgeschossige Bauweise. Hierdurch sind auch Regalbühnen realisierbar.



PDF

**i** Geänderte Rahmentiefe in 2021  
bei **WR 600** von 1.050 mm auf **1.100 mm**



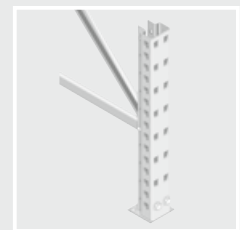
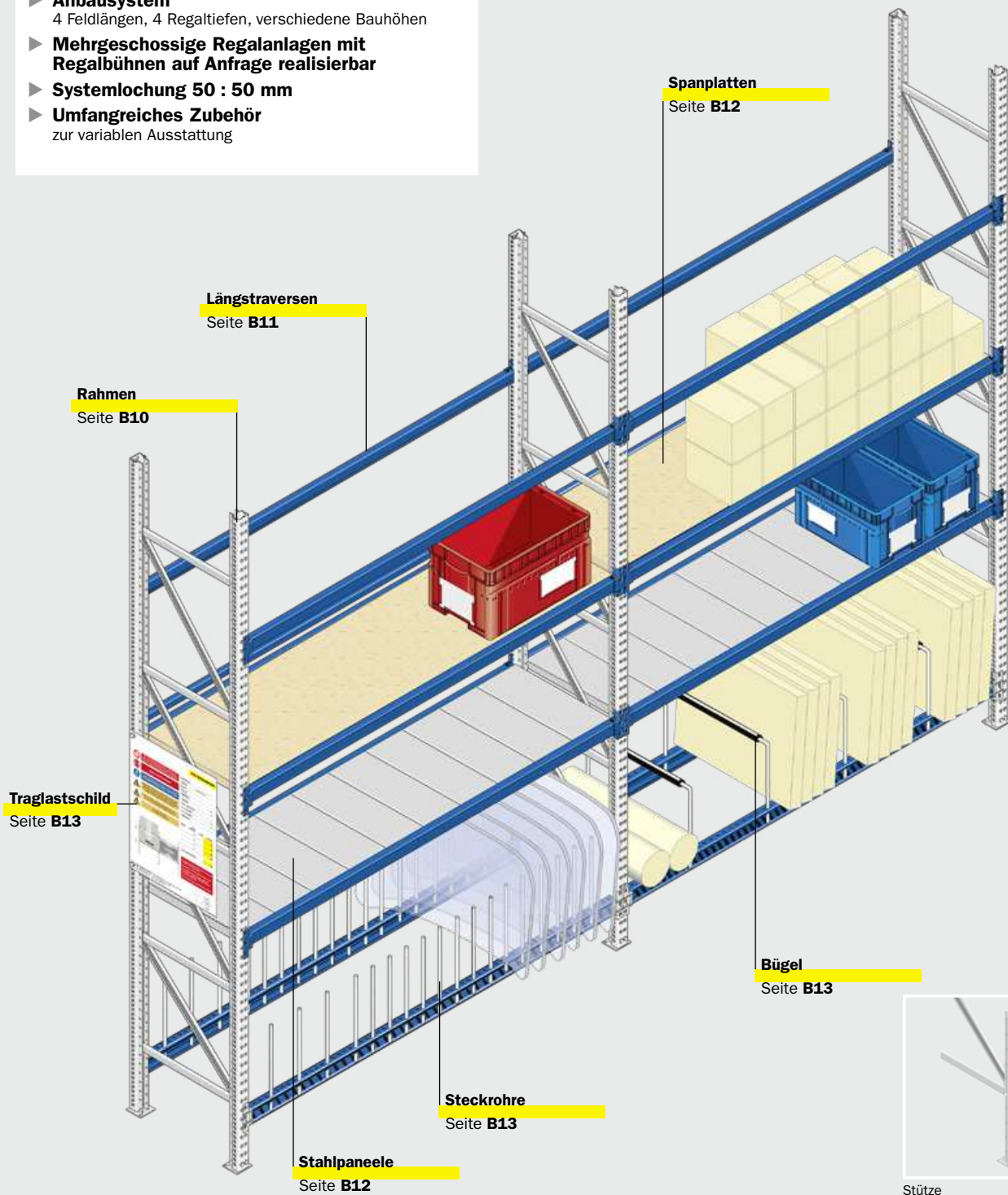


VERZINKT STAUBGRAU ENZIANBLAU



- ▶ **Hochbelastbar**  
bis max. 3.500 kg pro Rahmen
- ▶ **Großfachregal**  
für großvolumige Lagergüter, bestehend aus Regalrahmen mit verschraubtem Fachwerk aus Horizontal- und Diagonalstreben sowie 3 verschiedenen Traversentypen
- ▶ **Anbausystem**  
4 Feldlängen, 4 Regaltiefen, verschiedene Bauhöhen
- ▶ **Mehrgeschossige Regalanlagen mit Regalbühnen auf Anfrage realisierbar**
- ▶ **Systemlochung 50 : 50 mm**
- ▶ **Umfangreiches Zubehör**  
zur variablen Ausstattung

# Systemaufbau WR 600



Stütze



Traglastschild



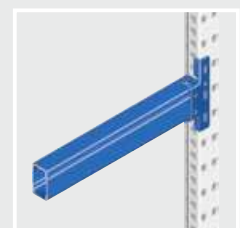
Stahlpaneele, eingelegt



Spanplatte, eingelegt



Bügel



Längstraverse

Fachbodenregale

Weitspannregale

Palettenregale

Kragarmregale

Bereitstell- / KDR-Regale

Customer Service & Support

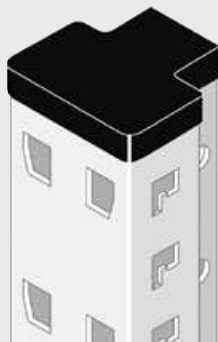


# Rahmen WR 600 und Zubehör



## Abdeckkappen

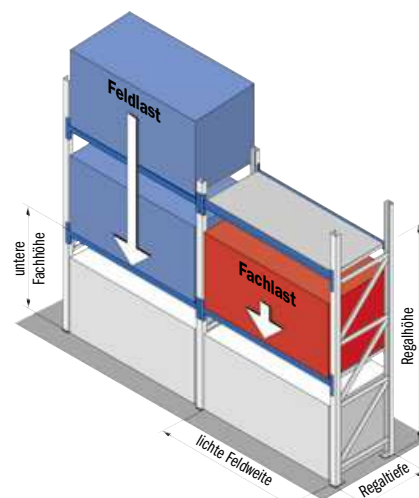
Hochwertiger Kunststoff, schwarz. Werden als Abschluss auf die Regalständer aufgesteckt.



Artikel	Best.-Nr.
K-AKP 1	472650

## ► Tragfähigkeit des Rahmens

die zulässige Rahmentragfähigkeit ist abhängig von der Fachhöhe und dem vorgesehenen Traversenprofil. Die angegebenen Werte gelten für Regale mit mindestens 2 Paar Längstraversen je Regalfeld und Regalzeilen mit mindestens 5 Regalfeldern

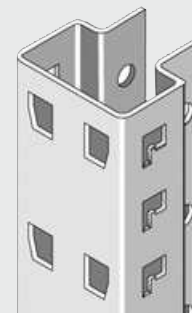


Fachhöhe	Rahmentragfähigkeit
500 mm	3.500 kg
750 mm	3.000 kg
1.000 mm	2.700 kg
1.250 mm	2.300 kg
1.500 mm	1.800 kg

## Rahmen

Die Stützenprofile aus kaltgewalztem, hochfestem, verzinktem Stahl werden mit Horizontal- und Diagonalstreben zu einem stabilen Fachwerkrahmen verschraubt.

Lieferung erfolgt unmontiert.



### Rahmenhöhe 2.200 mm

Artikel	Rahmentiefe (mm)	Best.-Nr.
R 61225	500	464500
R 61226	600	464530
R 61228	800	464560
R 612211	1.100	8007261

### Rahmenhöhe 2.500 mm

Artikel	Rahmentiefe (mm)	Best.-Nr.
R 61255	500	464510
R 61256	600	464540
R 61258	800	464570
R 612511	1.100	8007262

### Rahmenhöhe 3.000 mm

Artikel	Rahmentiefe (mm)	Best.-Nr.
R 61305	500	464520
R 61306	600	464550
R 61308	800	464580
R 613011	1.100	8007263

Best.-Nr. = auf Lager





VERZINKT



Längstraversen  
Ausgleichsplatten

ENZIANBLAU



Längstraversen

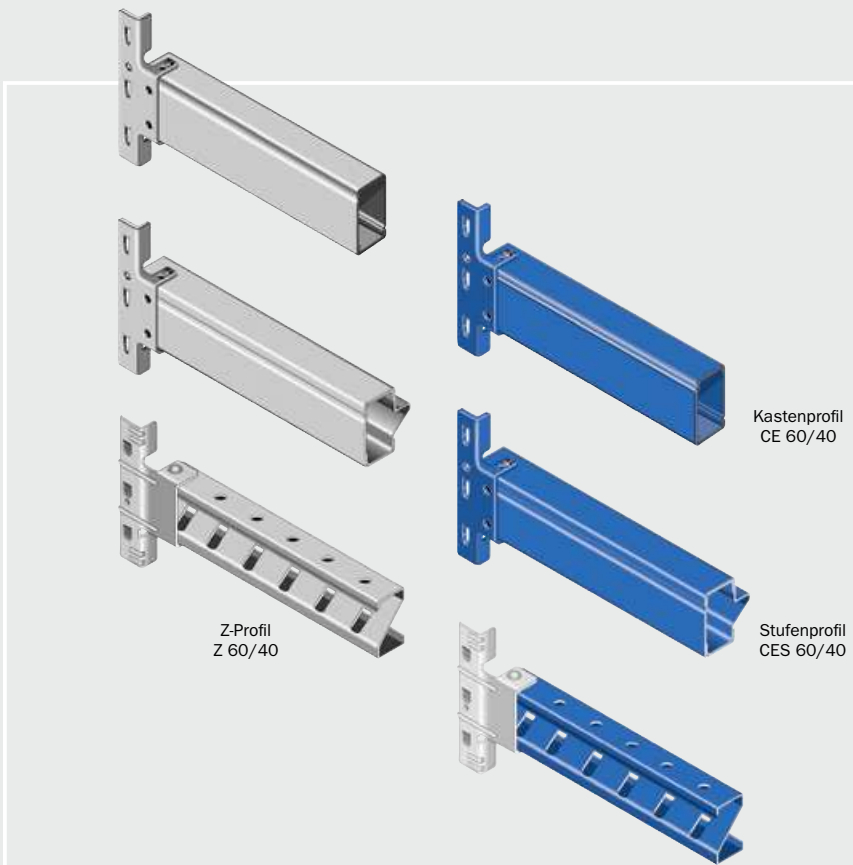
RAL 5010



Kompatibel mit Palettenregalen PR 600

Kapitel C, ab Seite C4

# Längstraversen und Zubehör WR 600

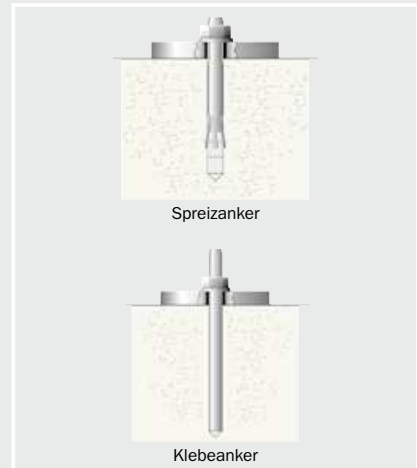


## Längstraversen

Mit geschraubten 3-Haken-Einhängelaschen, garantieren eine kraft- und formschlüssige Verbindung mit den Regalstützen. Pro Stück sind zwei Sicherungsstifte (inkl.) gegen unbeabsichtigtes Ausheben erforderlich.

Oberfläche verzinkt oder lackiert (Enzianblau, RAL 5010).

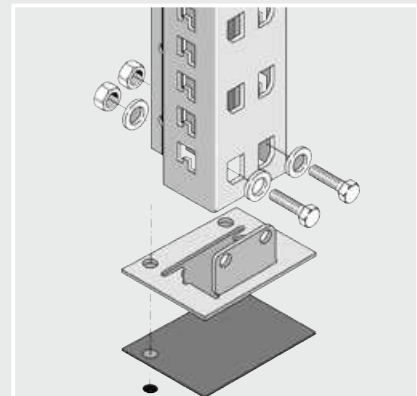
Artikel	Traversenlänge (mm)	Tragkraft pro Paar (kg)	VE	Best.-Nr.
<b>Längstraverse Kastenprofil CE 60/40</b>				
TR4-150-064-25CE	1.500	600	1	151760
TR4-180-064-25CE	1.800	600	1	151770
TR4-220-064-30CE	2.200	600	1	151820
TR4-270-064-30CE	2.700	600	1	151830
TR4-150-064-25CEL	1.500	600	1	151761
TR4-180-064-25CEL	1.800	600	1	151771
TR4-220-064-30CEL	2.200	600	1	151821
TR4-270-064-30CEL	2.700	600	1	151831
<b>Längstraverse Stufenprofil CES 60/40</b>				
TR4-150-064-25S	1.500	600	1	151840
TR4-180-064-25S	1.800	600	1	151850
TR4-220-064-30S	2.200	600	1	151900
TR4-270-064-30S	2.700	600	1	151910
TR4-150-064-25SL	1.500	600	1	151841
TR4-180-064-25SL	1.800	600	1	151851
TR4-220-064-30SL	2.200	600	1	151901
TR4-270-064-30SL	2.700	600	1	151911
<b>Längstraverse Z-Profil Z 60/40</b>				
TR 1506 Z-V	1.500	450	1	124730
TR 1806 Z-V	1.800	400	1	124740
TR 2206 Z-V	2.200	350	1	124750
TR 2706 Z-V	2.700	200	1	124760
TR 1506 Z-G	1.500	450	1	129440
TR 1806 Z-G	1.800	400	1	129450
TR 2206 Z-G	2.200	350	1	129460
TR 2706 Z-G	2.700	200	1	129470



## Bodenanker

Um die Standsicherheit von Weitspannregalen zu gewährleisten, ist eine Verankerung der Rahmen erforderlich. Für normale Betonfußböden C20/25 sind Spreizanker M10 vorzusehen – für magnesiahaltige Fußböden Klebeanker M10.

Artikel		Best.-Nr.
BA 10 SL	Spreizanker M 10	67030
BA 10 VA	Klebeanker M 10	67390



## Ausgleichsplatten

Zum Ausgleich von Bodenunebenheiten, verzinkt.

Artikel	Dicke (mm)	Best.-Nr.
AP 60.51	1	143500
AP 60.52	2	143510

## Isolierplatten

Bei Aufstellung von Regalen auf magnesiahaltigen Fußböden sind zur Vermeidung von Korrosion für jede Regalstütze Isolierplatten aus Kunststoff erforderlich.

Artikel	Dicke (mm)	Best.-Nr.
IP 60.51	1	155250

Fachbodenregale

Weitspannregale

Palettenregale

Kragarmregale

Bereitstell- / KDR-Regale

Customer Service & Support

# Fachabdeckungen und Paneele WR 600

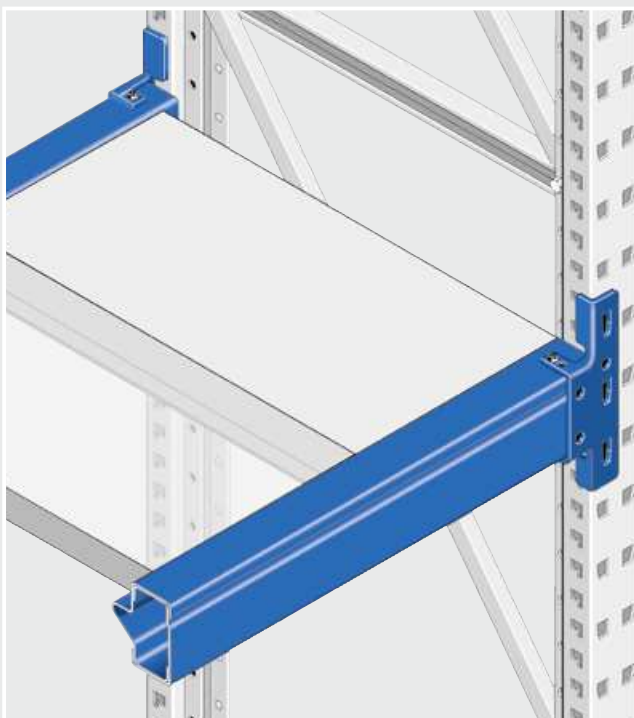


## Spanplatten für Längstraversen mit Stufenprofil

Fachabdeckungen aus Spanplatten werden zwischen die Längstraversen eingelegt. Qualität: 22 mm, normal verdichtet.

Angegebene Belastungen gelten für gleichmäßig verteilte Last.

Artikel	Rahmentiefe (mm)	Traversenlänge (mm)	Fachlast (kg)	Best.-Nr.
FSS 15-050-22-NA	500	1.500	560	329600
FSS 18-050-22-NA		1.800	600	329640
FSS 22-050-22-NA		2.200	600	329680
FSS 27-050-22-NA		2.700	600	329720
FSS 15-060-22-NA	600	1.500	370	329610
FSS 18-060-22-NA		1.800	440	329650
FSS 22-060-22-NA		2.200	540	329690
FSS 27-060-22-NA		2.700	600	329730
FSS 15-080-22-NA	800	1.500	190	329620
FSS 18-080-22-NA		1.800	230	329660
FSS 22-080-22-NA		2.200	280	329700
FSS 27-080-22-NA		2.700	350	329740
FSS 15-110-22-NA	1.100	1.500	100	6689309
FSS 18-110-22-NA		1.800	130	6689310
FSS 22-110-22-NA		2.200	150	6689311
FSS 27-110-22-NA		2.700	190	6689312



## Stahlpaneele für Längstraversen mit Stufenprofil

Stahlpaneele aus sendzimirverzinktem Stahlblech, 200 oder 300 mm breit, können in die Längstraversen mit Stufenprofil eingelegt werden.

Tragkraft pro Paneele 150 kg bei gleichmäßig verteilter Last.

### Paneele-Komplettsets – aus Paneelen 200 mm und 300 mm

Artikel	Rahmentiefe (mm)	Traversenlänge (mm)	Best.-Nr.
FPS-15050	500	1.500	109701
FPS-18050		1.800	109711
FPS-22050		2.200	109721
FPS-27050		2.700	109731
FPS-15060	600	1.500	109741
FPS-18060		1.800	109751
FPS-22060		2.200	109761
FPS-27060		2.700	109771
FPS-15080	800	1.500	109781
FPS-18080		1.800	109791
FPS-22080		2.200	109801
FPS-27080		2.700	109811

### Einzelstahlpaneele – Paneelbreite 200 mm

Artikel	Rahmentiefe (mm)	Best.-Nr.
FPS 20-050-22-20A	500	329760
FPS 20-060-22-20A	600	329780
FPS 20-080-22-30A	800	329800
FPS 20-110-22-30A	1.100	8007258

### Einzelstahlpaneele – Paneelbreite 300 mm

Artikel	Rahmentiefe (mm)	Best.-Nr.
FPS 30-050-22-20A	500	329770
FPS 30-060-22-20A	600	329790
FPS 30-080-22-30A	800	329810
FPS 30-110-22-30A	1.100	8007259

Best.-Nr. = auf Lager



**STAUBGRAU**



**VERZINKT**

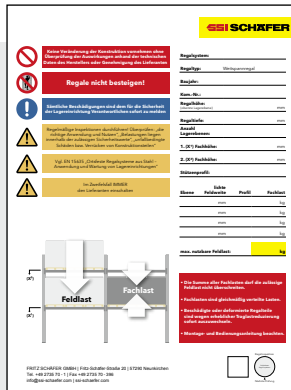


**ENZIANBLAU**



**Kennzeichnungspflicht**

die Vorschriften der Berufsgenossenschaften fordern eine Kennzeichnung von Regaleinrichtungen mit allen notwendigen Belastungsangaben

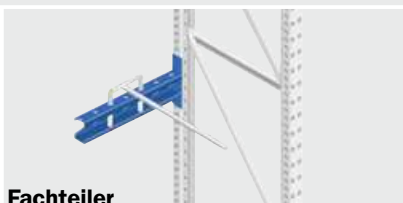


**Traglastschilder**

Artikel	Breite (mm)	Höhe (mm)	Best.-Nr.
<b>Aus Aluminium, einschl. Befestigungsmaterial</b>			
<b>LSTS 7050</b>	450	600	<b>992305</b> *
<b>Aus PVC-Klebefolie (oh. Abb.)</b>			
<b>TS 0615</b>	60	150	<b>157300</b> *

\* Die Ermittlung der technischen Daten erfolgt im Stundennachweis und wird mit dem Preis des Schildes angeboten und abgerechnet.

**Lagerplatzkennzeichnung und Sicherheitszubehör** ab S. C11



**Fachteiler**

Zur senkr. Lagerung von Holzleisten, Rohren etc. Verstellbarkeit 50 : 50 mm, verzinkt.

Artikel	Rahmen-tiefe (mm)	Länge (mm)	Best.-Nr.
<b>APH 340</b>	500	340	<b>18120</b>
<b>APH 740</b>	800	740	<b>18110</b>

**Bügel**

Für die Fachunterteilung von Z-Traversen. Verstellbarkeit 50 : 50 mm, verzinkt.

Artikel	Rahmentiefe (mm)	Best.-Nr.
<b>KTB 50</b>	500	<b>159420</b>
<b>KTB 80</b>	800	<b>159430</b>
<b>KTB S</b>	Bügelpolster	<b>39640</b>

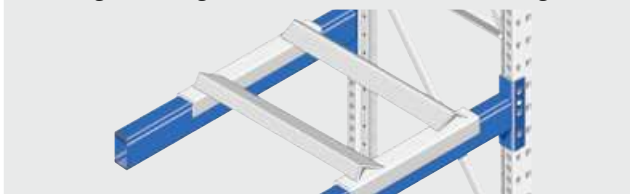
**Steckrohre**

Für die Fachunterteilung von Z-Traversen. Verstellbarkeit 50 : 50 mm, verzinkt.

Artikel	Rohrlänge (mm)	Best.-Nr.
<b>KRA 4170</b>	170	<b>159440</b>
<b>KRA 4300</b>	300	<b>159450</b>
<b>KRA 4950</b>	950	<b>159460</b>
<b>KRA 4105</b>	1.050	<b>159470</b>

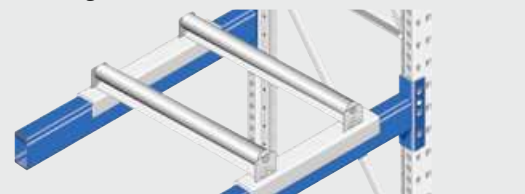
**Fassauflagen**

Verschweißter Rahmen aus Winkelprofilen. Bei drehbaren Fassauflagen mit zwei kugelgelagerten, verzinkten Stahlrollen. Zum Auflegen auf Längstraversen. Oberfläche lackiert: Staubgrau, RAL 7037. Belastbarkeit 210 kg.



**Stationär**

Artikel	Rahmentiefe (mm)	Best.-Nr.
<b>FAS 80</b>	800	<b>116900</b>
<b>FAS 110</b>	1.100	<b>6690602</b>



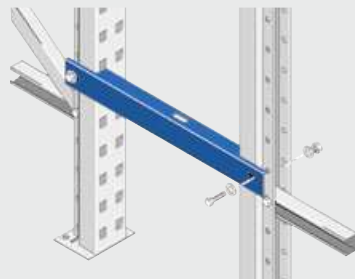
**Drehbar**

Artikel	Rahmentiefe (mm)	Best.-Nr.
<b>FAD 80</b>	800	<b>116910</b>
<b>FAD 110</b>	1.100	<b>6690599</b>

**Distanzstücke**

Zwei hintereinander stehende Einzelregale werden mit Distanzstücken zu Doppelregalen verbunden.

Oberfläche lackiert: Enzianblau, RAL 5010.

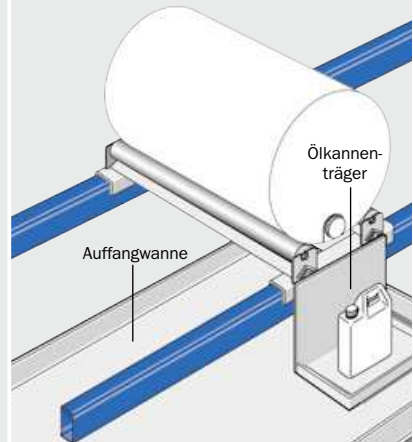


Artikel	Distanz (mm)	Best.-Nr.
<b>D 50 L</b>	50	<b>151060</b>
<b>D 100 L</b>	100	<b>151070</b>
<b>D 150 L</b>	150	<b>151080</b>
<b>D 200 L</b>	200	<b>151090</b>
<b>D 250 L</b>	250	<b>151100</b>
<b>D 300 L</b>	300	<b>151110</b>
<b>D 350 L</b>	350	<b>151120</b>
<b>D 400 L</b>	400	<b>151130</b>
<b>D 450 L</b>	450	<b>151140</b>
<b>D 500 L</b>	500	<b>151150</b>

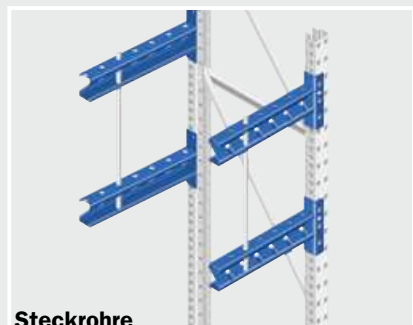
**Ölkannenträger**

Frontseitig in die Fassauflagen einsteckbar, mit Aufstellfläche. Maße: 300 x 350 mm.

Oberfläche, lackiert: Staubgrau, RAL 7037.



Artikel	Best.-Nr.
<b>KT 30</b>	<b>116570</b>



**Kragarmregale**

Für die Fachunterteilung von Z-Traversen. Verstellbarkeit 50 : 50 mm, verzinkt.

Artikel	Rohrlänge (mm)	Best.-Nr.
<b>KRA 4170</b>	170	<b>159440</b>
<b>KRA 4300</b>	300	<b>159450</b>
<b>KRA 4950</b>	950	<b>159460</b>
<b>KRA 4105</b>	1.050	<b>159470</b>

Fachbodenregale Weitspannregale Palettenregale Kragarmregale Bereitstell- / KDR-Regale Customer Service & Support