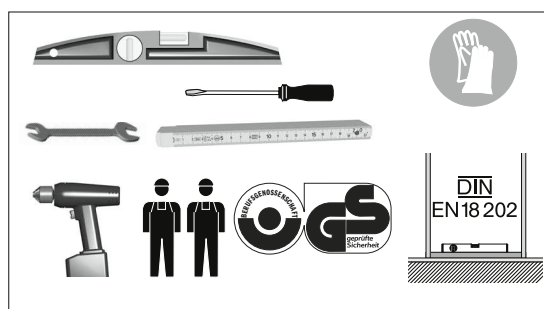
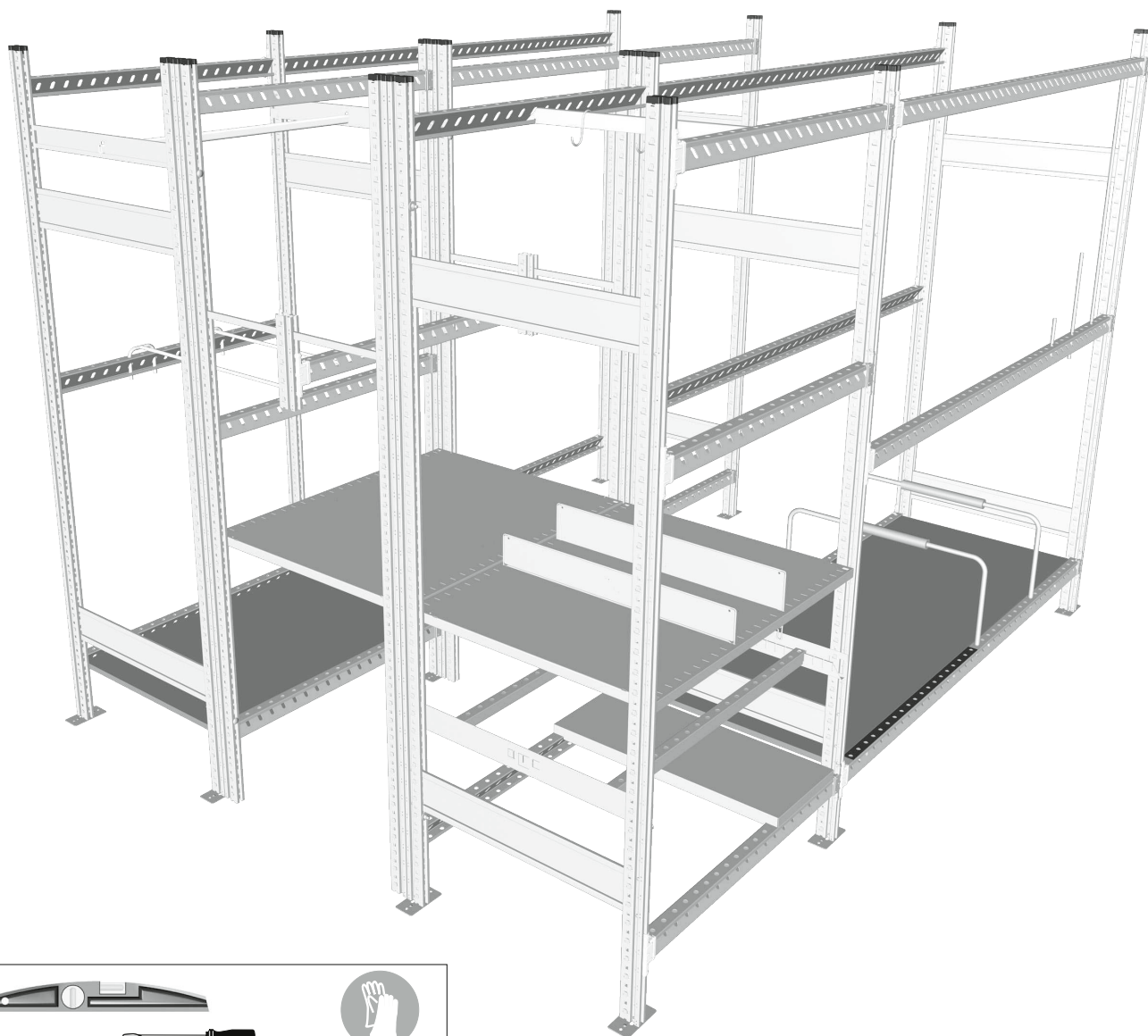


MONTAGE- UND BEDIENUNGSANLEITUNG ASSEMBLY AND OPERATING MANUAL INSTRUCTIONS DE MONTAGE ET D'UTILISATION

44

Karosserieteileregale R3000
Body parts shelf R3000
Etagère pour pièces de carrosserie R3000



SSI SCHÄFER

1. Inhalt

	Seite
2. Warnhinweise.....	2
3. Sicherheitshinweise.....	3
4. Regalaufbau.....	3
5. Bedien- und Nutzungshinweise.....	3
6. Prüfung Fußboden und Boden- toleranzen DIN 18202.....	5
7. Lotabweichung.....	5
8. Übersicht.....	6
9. Regalrahmen.....	7
10. Regalaufbau mit Traversen.....	7
10.1 Montage Karosserietraversen.....	8
10.2 Rahmenverbinder.....	8
11. Lagerebenen.....	8
11.1 Holzfachboden, eingelassen.....	8
11.2 Holzfachboden, höhengleich.....	9
11.3 Stahlblechpaneele.....	9
11.4 Uniset.....	9
11.5 Fachbodenmontage.....	10
11.6 Trennwände.....	10
11.7 Kleiderstangenset.....	10
12. Zubehör.....	11
12.1 Terodem-Auflage.....	11
12.2 Anlegeleiste.....	11
12.3 Auspuffhalterung.....	11
12.4 Steckrohr.....	11
12.5 Rohrbügel.....	12
12.6 S-Hacken.....	12
12.7 Brückenfeldständer.....	12
13. Traversensbrücke.....	13
14. Bodenverankerung.....	14
14.1 Bodenverankerung.....	15

1. Content

	Page
2. Warnings.....	2
3. Safety instructions.....	3
4. Assembly of the shelving units.....	3
5. Maintance and user guidelines.....	4
6. Checking the floor and floor tolerances DIN EN 18202.....	5
7. Vertical deviation.....	5
8. Overview.....	6
9. Upright frame.....	7
10. Assembly of the shelving units.....	7
10.1 Assembly longitugal beams.....	8
10.2 Frame connectors.....	8
11. Storage levels.....	8
11.1 Wooden shelf, recessed.....	8
11.2 Wooden shelf, level surface.....	9
11.3 Sheet steel panels.....	9
11.4 Uniset.....	9
11.5 Assembly of the shelving units.....	10
11.6 Shelf dividers.....	10
11.7 Clothes rail set.....	10
12. Accessories.....	11
12.1 Terodem overlay.....	11
12.2 Shelf dividers.....	11
12.3 Exhaust holder.....	11
12.4 Tube divider.....	11
12.5 Hoop divider.....	12
12.6 S-Hook.....	12
12.7 Bridge unit upright.....	12
13. Bridge beam.....	13
14. Floor anchorage.....	14
14.1 Floor anchorage.....	15

1. Sommaire

	Page
2. Avertissements.....	2
3. Consignes de sécurité.....	3
4. Montage d'une travée de rayonnage.....	3
5. Conseils d'utilisation et de manipulation.....	4
6. Contrôle du sol et des tolérances du sol DIN EN 18202.....	5
7. Déviation du positionnement vertical.....	5
8. Vue d'ensemble.....	6
9. Composition d'une échelle.....	7
10. Montage d'une travée de rayonnage.....	7
10.1 Assemblage des longerons.....	8
10.2 Connecteur échelles.....	8
11. Niveaux de stockage.....	8
11.1 Etagère en bois, encastrée.....	8
11.2 Etagère en bois, de même hauteur.....	9
11.3 Panneau en tôle d'acier.....	9
11.4 Uniset.....	9
11.5 Montage des étagères.....	10
11.6 Parois séparatrices.....	10
11.7 Set de stockage vêtements suspendus.....	10
12. Accessories.....	11
12.1 Revêtement Terodaem.....	11
12.2 Support transversal.....	11
12.3 Support d'échappement.....	11
12.4 Tube d'arrêt.....	11
12.5 Séparateur étrier.....	12
12.6 Crochet en S.....	12
12.7 Support de travée de pont.....	12
13. Longeron pont.....	13
14. Fixation au sol.....	14
14.1 Fixation au sol.....	15

2. Warnhinweis



Achtung! Gefahr.



**Beachten!
Aufmerksam lesen!**



Hilfe erforderlich!

2. Warning notes



Attention! Danger.



Note! Read carefully!



Help required!!

2. Avertissements



Attention ! Danger !



**Prêter attention !
Lire attentivement !**



Aide nécessaire !

3. Sicherheitshinweise

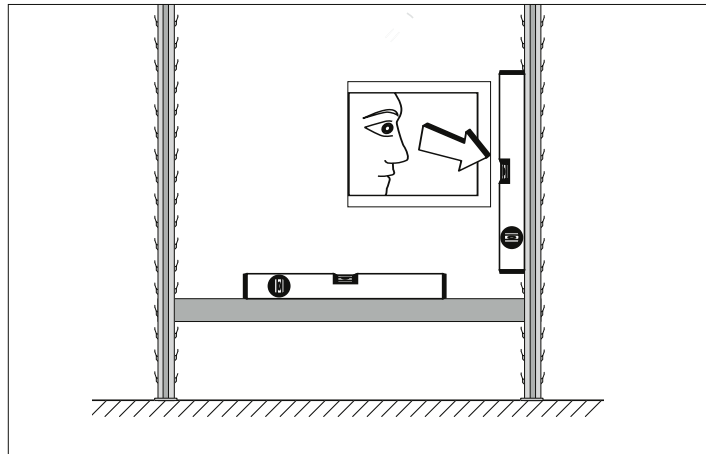
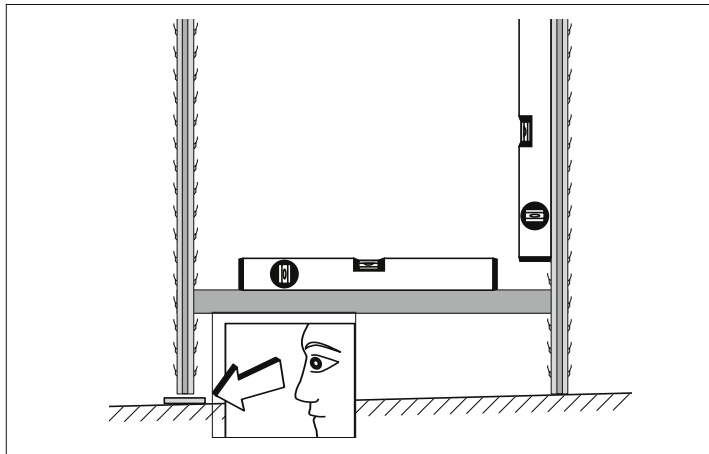
Das Aufstellen der Regale beginnt damit, dass zunächst zwei Rahmen im Abstand der Traversenebene aufgerichtet werden. Durch das Einhängen der Traversen sind die Rahmen gegen Umfallen gesichert.

3. Safety instructions

The assembly of the shelving begins with two frames distanced by the longitudinal beams. By attaching the beams the frames will be secured from falling over.


3. Consignes de sécurité

Commencer le montage du rayonnage en écartant les échelles de façon à respecter la longueur des longerons. L'accrochage des longerons garantit la stabilité des rayonnages.



Aufbau von Lagereinrichtungen

Der Aufbau der Regale darf nur im unbeladenen Zustand nach unseren Anleitungen vorgenommen werden.


 Die Aussteifung der Regale ist entsprechend den gewählten Systemen/Bauweisen nach den vorhandenen Fach- und Feldlasten vorzunehmen. Die angegebenen, maximal möglichen Fach- und Feldlasten dürfen nicht überschritten werden.

Bei Umbau der Regalanlage bzw. Unstimmigkeiten beim Aufbau ist der Hersteller zu Rate zu ziehen. Die Beladung der Regale darf erst nach dem völligen Montageabschluss vorgenommen werden.

Sicherheit gegen Kippen: Wenn die Höhe der obersten Lagerebene über der Standfläche mehr als das 4-fache der Regaltiefe beträgt, muss seitens des Nutzers eine Sicherung gegen Kippen vorgenommen werden.

Assembly of storage equipment.

Shelves may only be assembled in an unloaded state and according to our instructions.


 Bracing the shelves should be in accordance with the respective system/build type and according to the shelf and bay loads quoted. The maximum possible loads quoted for shelf and bay may not be exceeded.

In case of modifications to the shelving system respectively inconsistencies during the installation, the manufacturers advice should be sought. Loading of the shelf can only take place after complete assembly of the unit.

Protection against tipping: If the height of the uppermost storage level above the standing surface is more than 4 times the shelf depth, the user must secure it against tipping.

Montage d'une installation de stockage

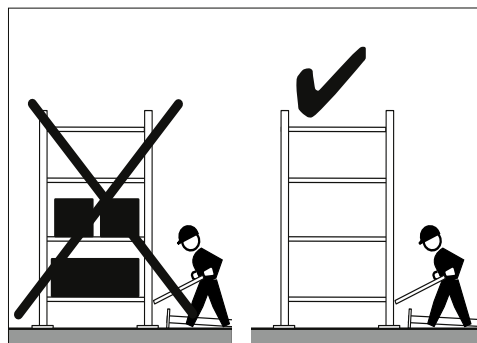
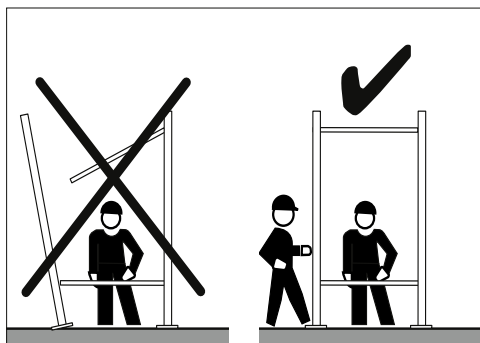
Le montage des rayonnages doit être réalisé sur une zone libre et dégagée dans le respect de nos instructions de montage.

 La stabilité des rayonnages dépend directement du respect des charges indiquées dans nos documents. Les capacités et poids des charges spécifiées ne doivent pas être dépassées.

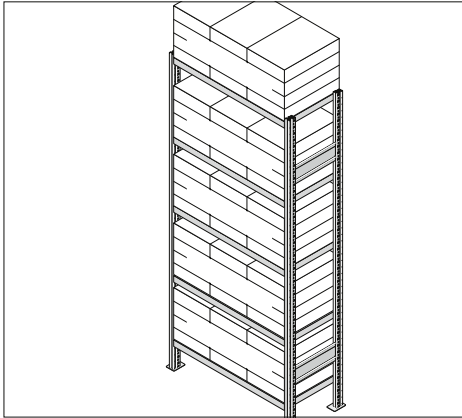
En cas de réorganisation de l'installation ou de modifications, le fabricant doit être consulté. Le chargement des rayonnages ne peut avoir lieu qu'une fois le montage terminé.

Sécurité contre le basculement : Si la hauteur du niveau de rangement le plus élevé au-dessus de la surface de repos est supérieure à 4 fois la profondeur de l'étagère, l'utilisateur doit prévoir un dispositif de sécurité pour empêcher le basculement.

4. Regalaufbau / Assembly of the shelving units / Montage d'une travée de rayonnage



5. Bedien- und Nutzungshinweise



Regalanlagen dürfen nur nach den ihrer Bestimmung zugrunde liegenden Maßgaben belastet werden. Die Beladung der Regale muss gleichmäßig vorgenommen werden, da die statische Auslegung auf der Annahme einer gleichmäßig verteilten Flächenbelastung beruht. Punktförmige Stoßlasten und Schiebelasten sind daher zu vermeiden. Siehe auch Seite 6.

- Regalrahmen und -fächer, insbesondere Fachböden, dürfen nicht von Personen betreten werden.
- Beschädigte und verformte tragende Bauteile einer Regalanlage müssen umgehend ausgetauscht werden, da die Belastbarkeit nur in einwandfreiem Zustand garantiert werden kann.
- Die unmittelbare Lagerung von Lebensmitteln auf verzinkten Fachböden ist nicht statthaft.
- Die mit dem Auf- und Abbau Beschäftigten müssen entsprechend den UVV-Bauarbeiten (VBG 37 § 12) ab 3 m Arbeitshöhe gegen Absturz gesichert sein.

Belastung der Bauteile

Die angegebenen Belastungswerte entsprechen der geprüften und typisierten statischen Berechnung.

Zulässige Tragfähigkeiten

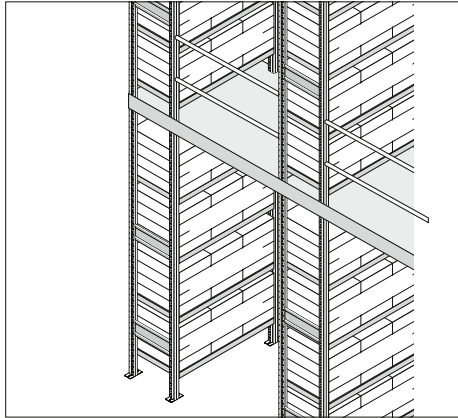
Fachlast = gleichmäßig verteilte Belastung auf die Lagerebene.

Feldlast (pro Regalfeld) = Fachlast x Anzahl der übereinanderliegenden Lagerebenen inklusive eingeleiteter Bühnenlasten. Die Summe aller Fachlasten und eingeleiteten Bühnenlasten darf die maximale Feldlast nicht überschreiten.

Belastbarkeitsangaben

Bei mehr als 200 kg je Fachebene und/oder 1.000 kg je Feld, ist deutlich sichtbar ein Belastungsschild anzubringen.

5. Maintenance and user guidelines



Shelves can only be loaded according to the design specifications. The loading of the shelves must be evenly spread, construction is based on the assumption of an evenly distributed flat load. Point, pushing, and sliding forces must therefore be avoided. See also page 6.

- Shelving frames and surfaces, in particular shelf levels, may not be walked on by personnel.
- Damaged and warped load bearing parts of a shelving system must be replaced immediately, as the load capability can only be guaranteed in undamaged condition.
- The direct storage of items on a damaged shelf is not admissible.
- Anyone working on assembly and disassembly must follow the UVV building works (VBG 37 Para 12) that from 3 m working height they must be protected from falling.

Loading of the parts

The loading values quoted give the typical and static values.

Admissible loads

Shelf load = uniformly distributed load on the storage level.

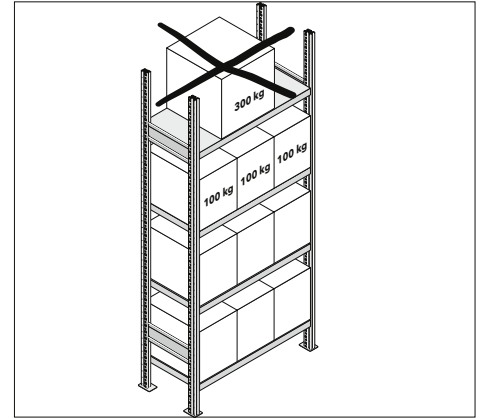
Bay load (per bay) = bay load x number of overlapping storage levels including introduced platform loads.

The sum of all shelf loads and introduced platform loads must not exceed the maximum bay load.

Loading Capacity Details

With loads of more than 200 kg per shelf and/or 1.000 kg per bay a loading sign must be attached in a clearly visible position.

5. Conseils d'utilisation et de manipulation



Les installations de rayonnage ne peuvent être chargées anarchiquement. Les capacités de charge sont données pour des charges uniformément réparties. Un chargement par à coup et un chargement par « glissement », avec des efforts dynamiques horizontaux, doivent être évités. Voir page 6.

- Les opérateurs ne doivent pas monter sur les échelles, dans les travées et plus particulièrement sur les étagères.
- Les parties de construction d'un rayonnage déformées ou endommagées doivent être immédiatement changées car la charge admissible ne peut être garantie que pour des rayonnages en excellent état.
- Le stockage direct de produits alimentaires sur des étagères galvanisées n'est pas autorisé.
- Selon le droit du travail, à partir de 3 m de hauteur les monteurs doivent travailler en sécurité.

Chargement des éléments de construction / pièces détachées

Les valeurs de charge spécifiés correspondent au calcul de la statique contrôlée et standardisée.

Charge par tablette

= charge uniformément répartie sur le niveau de stockage. Charge par baie (par baie de rayonnage) = charge par compartiment x nombre de niveaux de stockage superposés, y compris les charges de plateforme introduites. La somme de toutes les charges sur les étagères et des charges sur la plateforme introduite ne doit pas dépasser la charge maximale de la baie.

Données de charge admissible

Pour plus de 200 kg par niveau et/ou pour plus de 1000 kg par travée, il est nécessaire qu'un panneau de charge soit posé.

6. Prüfung Fußboden und Bodentoleranzen DIN EN 18202

Vor der Aufstellung von Regaleinrichtungen prüfen Sie

- ob die Tragfähigkeit des Fußbodens geeignet ist, um die vorgesehenen Belastungen sicher aufzunehmen. Im Zweifelsfalle fragen Sie einen Fachmann und lassen die Tragfähigkeiten bestimmen. Die Verantwortung über die Richtigkeit der Angaben trägt der Bauherr.
- die Oberfläche des Fußbodens. Vorausgesetzt wird eine Betongüte C20/25 nach DIN 1045-1. Bei einer mit Magnesit-estrich versehenen Oberfläche sind Isolierplatten zur Vermeidung von Korrosion und spezielle Bodenanker erforderlich. Bei abweichenden Gegebenheiten informieren Sie den Hersteller und lassen Sie sich Vorschläge unterbreiten.

6. Checking the floor and floor tolerances DIN EN 18202

Before mounting the shelves please check

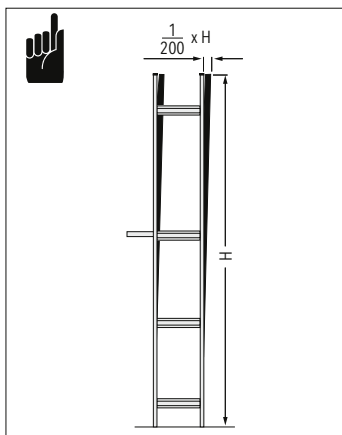
- whether the load bearing capacity of the floor is sufficient to carry the planned loads. If in doubt ask a specialist and have the load bearing capacity examined. The customer is fully responsible for the correctness of this information.
- the surface of the floor. The prerequisite is a concrete quality C20/25 according to DIN 1045-1. On a magnesite-bound floor insulating plates with special floor anchors are required to avoid corrosion. If the conditions deviate from these prerequisites you should inform the manufacturer for appropriate suggestions.

6. Contrôle du sol et des tolérances du sol DIN EN 18202

Procéder aux contrôles suivants avant de commencer l'installation

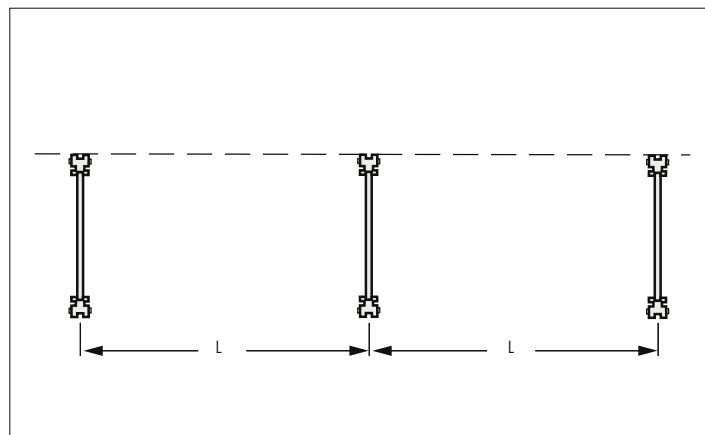
- la résistance du sol doit être suffisante à supporter les charges prévues. En cas de doute, consulter un spécialiste qui déterminera la capacité de charge du sol. Le maître d'ouvrage est responsable pour l'exactitude des données.
- la constitution de la surface du sol. Celle-ci doit être en béton de qualité C20/25 selon DIN 1045-1. Lorsque la surface est recouverte d'une couche de magnésite, il est nécessaire de poser des plaques isolantes pour éviter la corrosion et de mettre en place des ancrages spéciaux. En cas de divergences, contacter le constructeur pour se faire conseiller.

7. Lotabweichung



Beim Aufbau der Regale ist darauf zu achten, dass die Lotabweichung der Stützen in der Querrichtung $1/200$ der Höhe nicht überschreitet. Die Höhenabweichung der einzelnen Ebenen beträgt $1/200$. Es darf kein Versatz der Rahmen in der Längsrichtung entstehen. Bodenunebenheiten sind durch Unterlegplatten auszugleichen. Die einzelnen Rahmen müssen innerhalb einer Regalzeile in einer Flucht stehen.

7. Vertical deviation

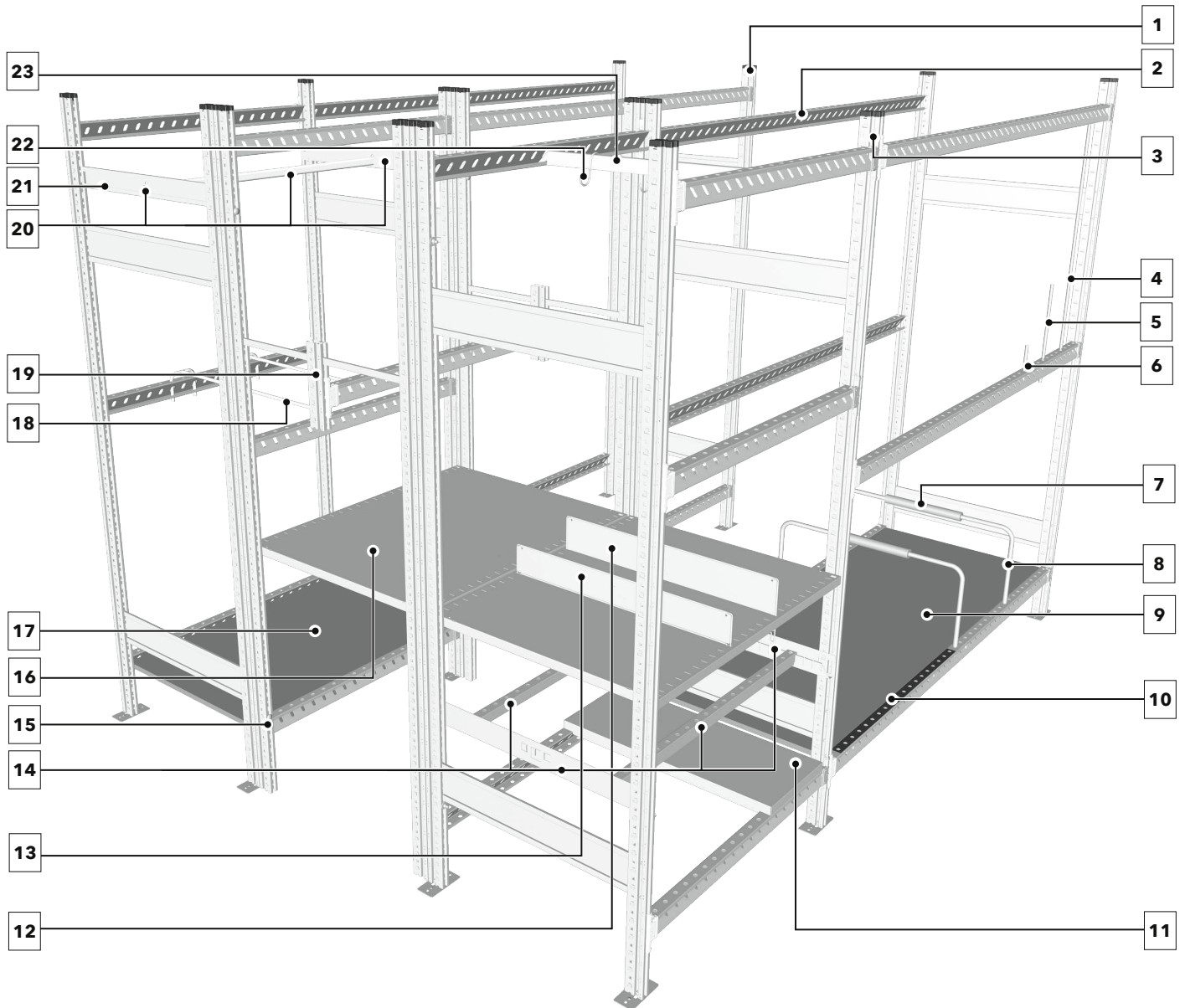


During the assembly of the shelves it must be assured that the vertical deviation of the uprights in transverse direction does not exceed $1/200$ of the height. The height deviation of the individual levels is $1/200$. There must not be any offset of the frames in longitudinal direction. Unevenness of the floor must be compensated with suitable plates. Within one row all frames must be exactly in line.

7. Déviation du positionnement vertical

Lors de l'assemblage des étagères, veiller à ce que la déviation maximale de la position verticale des montants dans les sens longitudinaux et transversaux ne dépasse pas $1/200$ de leur hauteur. Le dénivellement en hauteur des niveaux individuels est de $1/200$. Le déport entre les cadres ne doit pas dépasser $L/200$. Les irrégularités du sol doivent être compensées avec des cales jusqu'à ce que les pieds des étagères se trouvent à la même hauteur. Les cadres d'une rangée de rayonnages doivent tous être dans l'alignement.

8. Übersicht / Overview / Vue d'ensemble

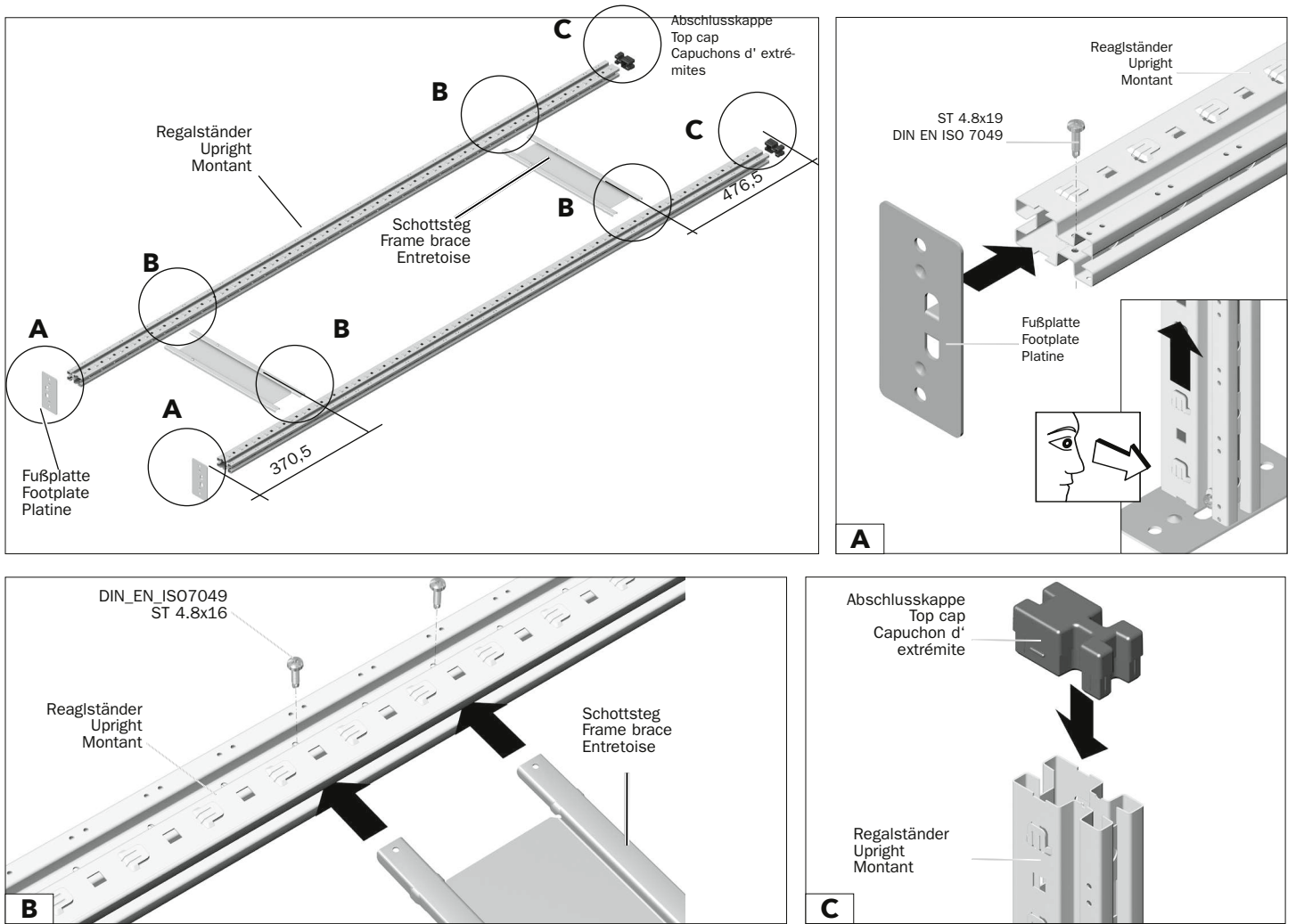


1	Regalrahmen	RR 3000
2	Karosserietraverse	KTRZ 3000
3	Aushubsicherung	
4	Steckrohr	KRA 4950
5	Steckrohr	KRA 4300
6	Steckrohr	KRA 4170
7	Bügel-Polster	KTBS
8	Bügel	KTB
9	Holzboden	KRHH 3000
10	Terodaem-Auflage	KRT 4100
11	Stahlblech-Paneel	PA 7834
12	Freistehende Trennwand	TRF 4817
13	Freistehende Trennwand	TRF 4810
14	Uniset	US 4100
15	Brückenfeld-Ständer	BST 30021 V
16	Zwischenboden	ZB 4823
17	Auspuff-Regalboden	KRAB 3000
18	Auspuffanlagen-Halter	APH 740
19	Traversenbrücken	TRB 38102
20	Kleiderstangenset	KST 3000
21	Anlegeleiste	AL 3000
22	S-Haken	CSH
23	Uniset-Träger	UT 4114

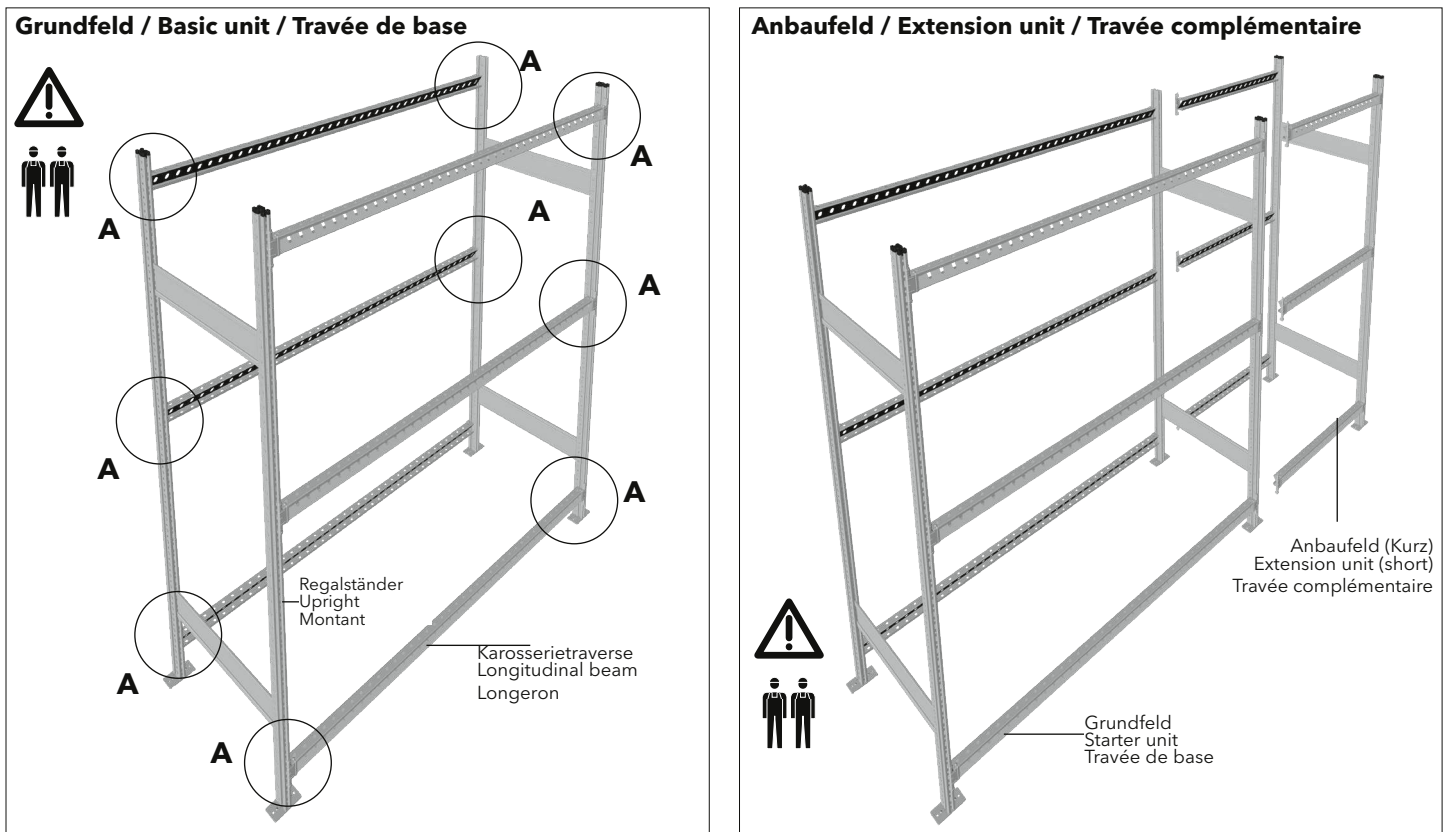
1	Upright frame	RR 3000
2	Longitudinal beam	KTRZ 3000
3	Lift-off lock	
4	Plug-in tube	KRA 4950
5	Plug-in tube	KRA 4300
6	Plug-in tube	KRA 4170
7	Cushion	KTBS
8	Hoop divider	KTB
9	Wooden shelf	KRHH 3000
10	Terodaem cover	KRT 4100
11	Steel panel	PA 7834
12	Free-standing divider	TRF 4817
13	Free-standing divider	TRF 4810
14	Uniset	US 4100
15	Bridge unit upright	BST 30021 V
16	Dividing shelf	ZB 4823
17	Exhaust pipe shelf	KRAB 3000
18	Exhaust holder	APH 740
19	Beam bridges	TRB 38102
20	Clothes rail set	KST 3000
21	Stop rail	AL 3000
22	S-hook	CSH
23	Uniset carrier	UT 4114

1	Echelle	RR 3000
2	Longeron	KTRZ 3000
3	Goupille de sécurité	
4	Tube à emboîtement	KRA 4950
5	Tube à emboîtement	KRA 4300
6	Tube à emboîtement	KRA 4170
7	Coussin pour séparateur étrier	KTBS
8	Séparateur étrier	KTB
9	Etagère en bois	KRHH 3000
10	Revêtement Terodaem	KRT 4100
11	Panneau métallique	PA 7834
12	Paroi séparatrice libre	TRF 4817
13	Paroi séparatrice libre	TRF 4810
14	Uniset	US 4100
15	Support travée pont	BST 30021 V
16	Etagère intermédiaire	ZB 4823
17	Etagère pour pot d'échappement	KRAB 3000
18	Support d'échappement	APH 740
19	Longeron pont	TRB 38102
20	Set de stockage vêtements suspendus	KST 3000
21	Support latéral	AL 3000
22	Crochet en S	CSH
23	Support transversal	UT 4114

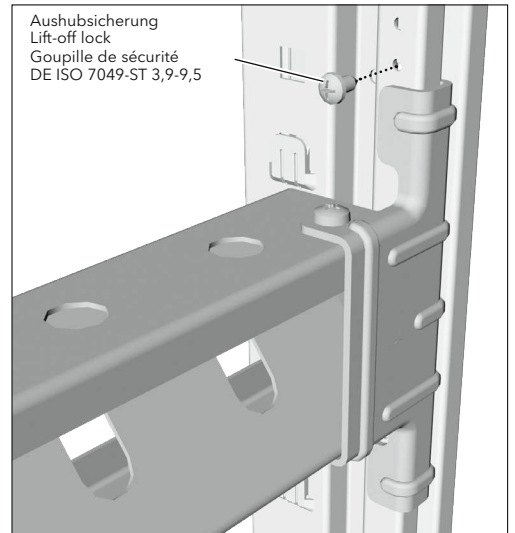
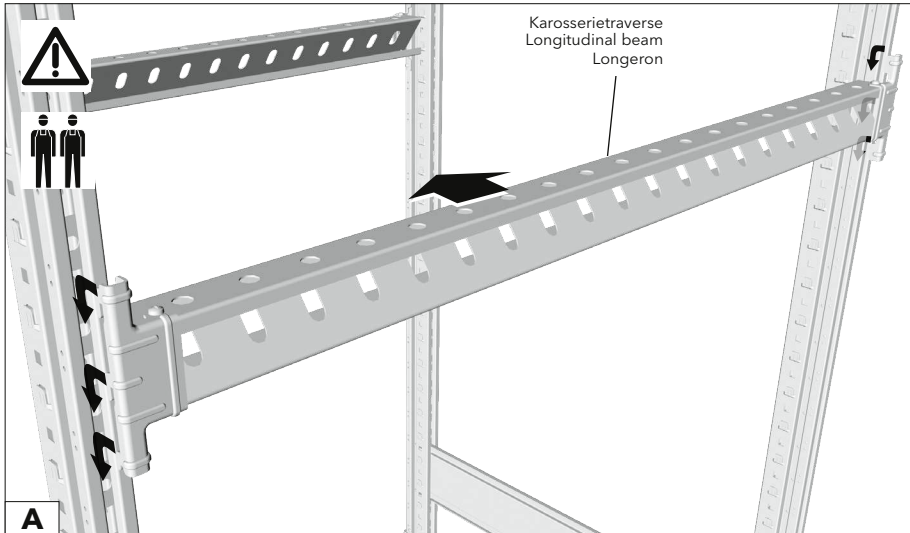
9. Regalrahmen / Upright frame / Composition d'une échelle



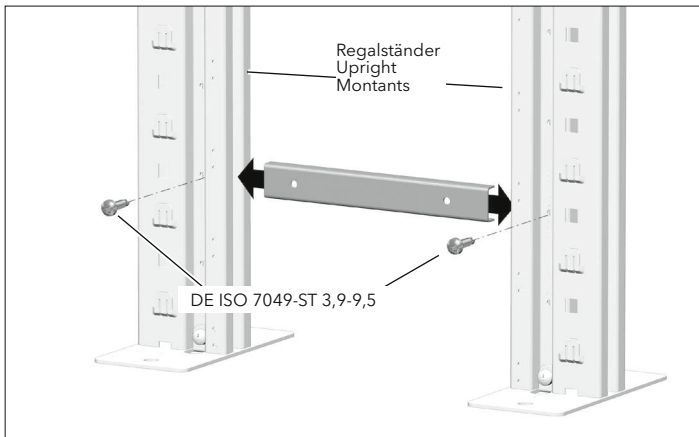
10. Regalaufbau mit Traversen / Assembly of the shelving units / Montage d'une travée de rayonnage



10.1 Montage Karosserietraversen / Assembly longitudinal beams / Assemblage des longerons



10.2 Rahmenverbinder / Frame connector / Connecteur échelles



Der mindest Abstand für die Montage eines Rahmenverbinder beträgt 300 mm.



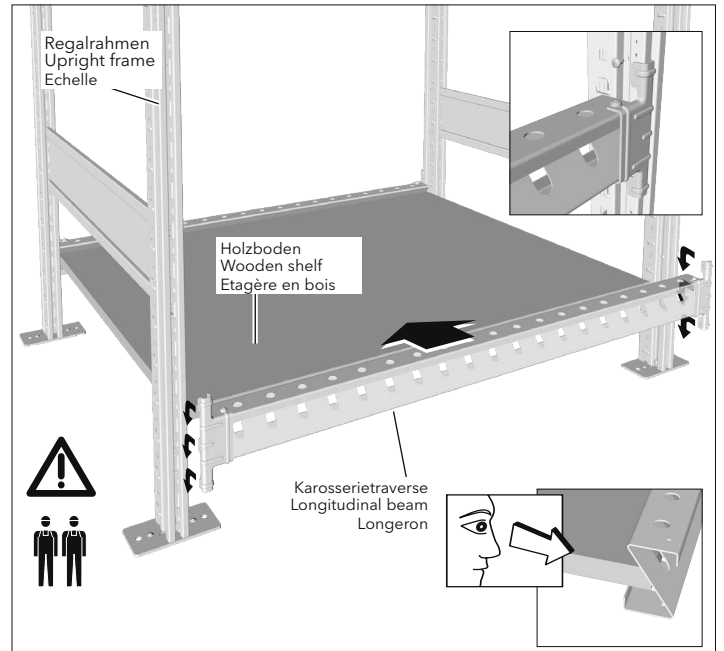
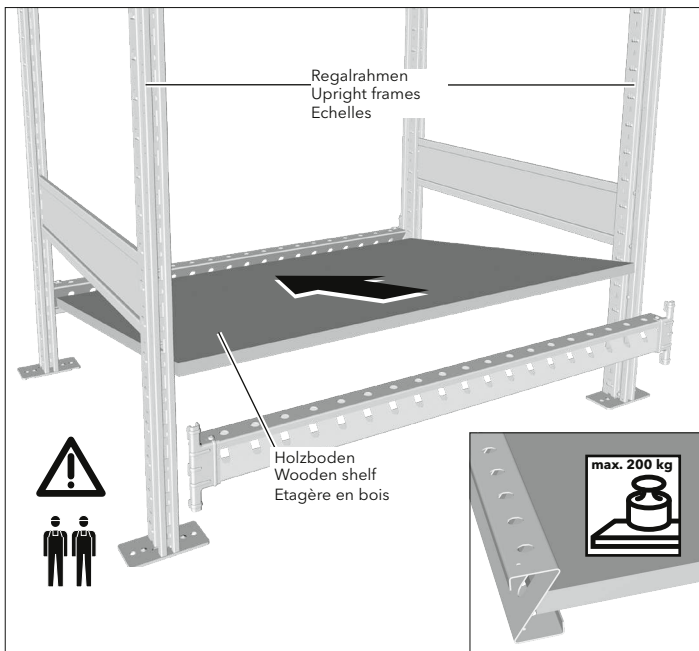
The minimum distance for mounting a frame connector is 300 mm.



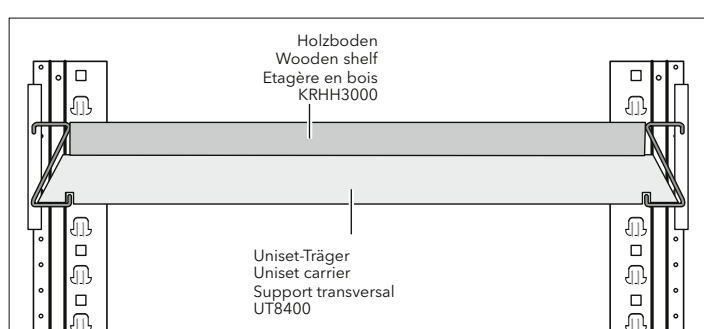
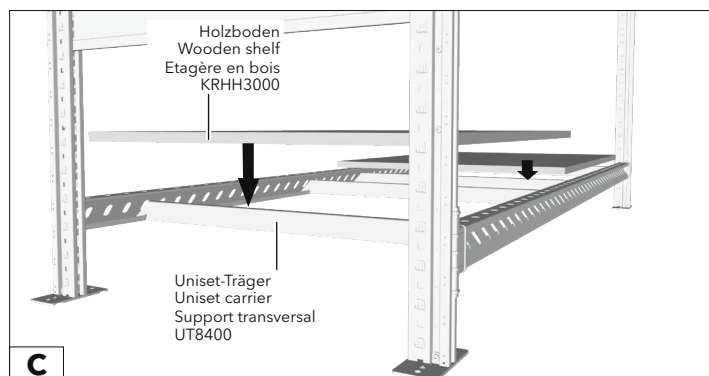
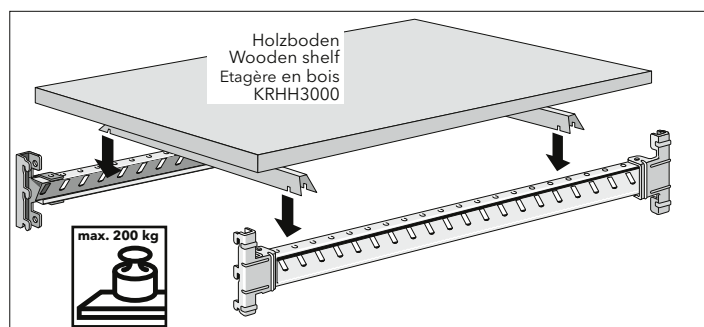
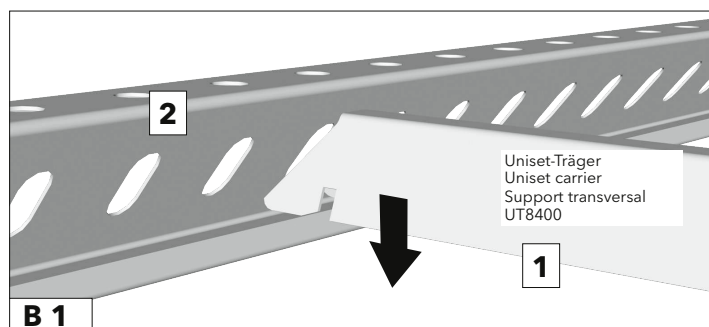
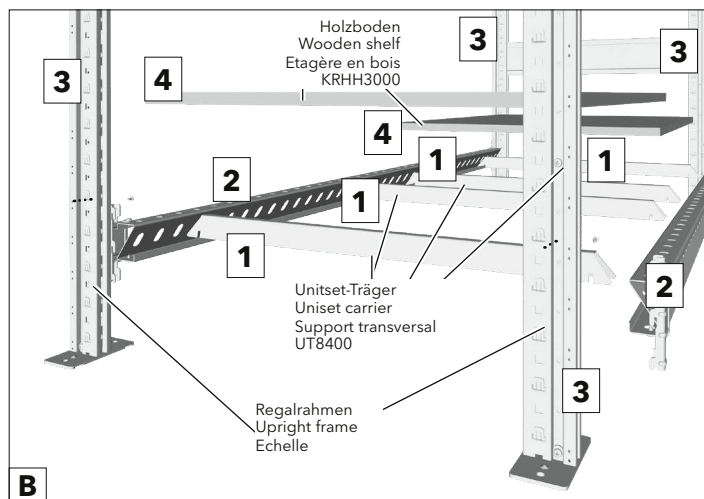
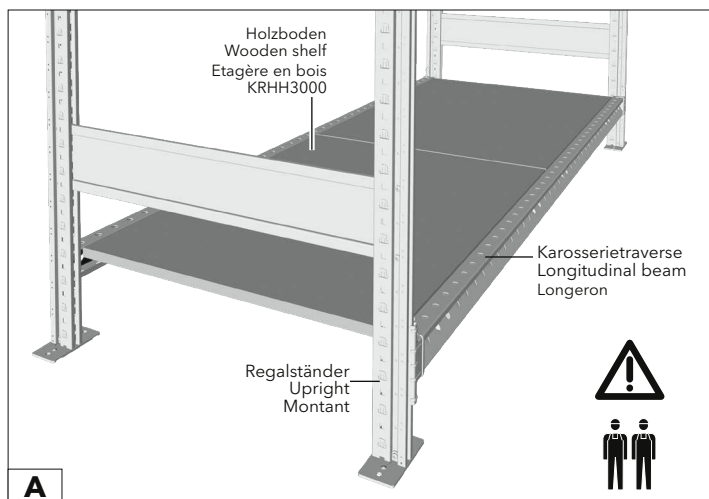
La distance minimale pour le montage d'un connecteur de cadre est 300 mm.

11. Lagerebenen / Storage levels / Niveaux de stockage

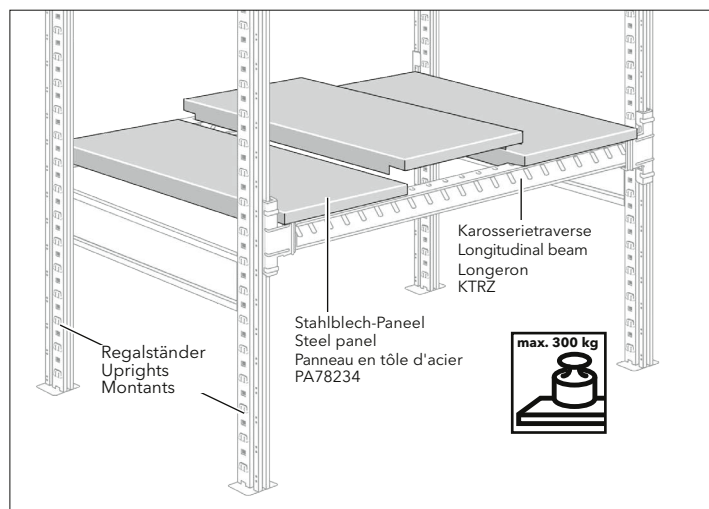
11.1 Holzfachboden, eingelassen / Wooden shelf, recessed / Etagère en bois, encastrée



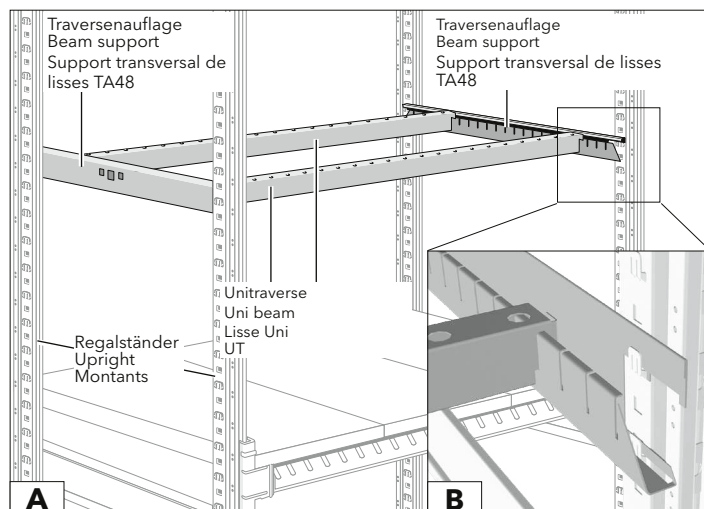
11.2 Holzfachboden, höhengleich / Wooden shelf, level surface / Etagère en bois, de même hauteur



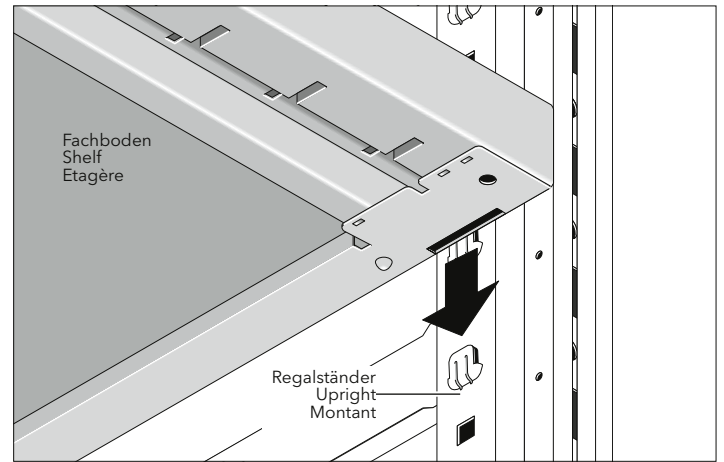
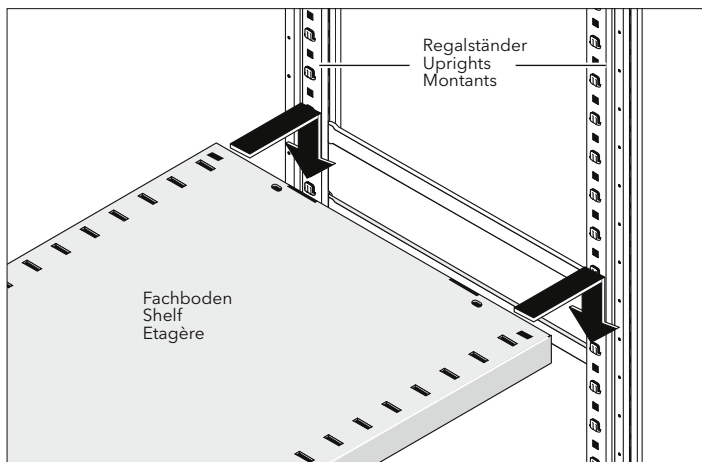
11.3 Stahlblechpanel / Sheet steel panel / Panneau en tôle d'acier



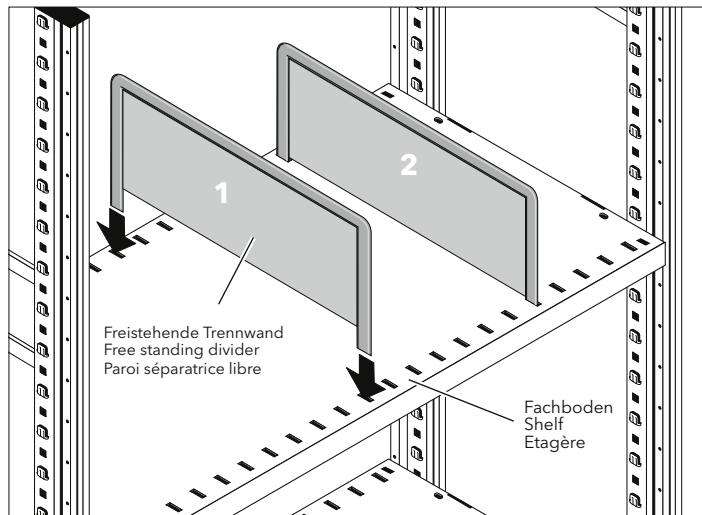
11.4 Uniset / Uniset / Uniset



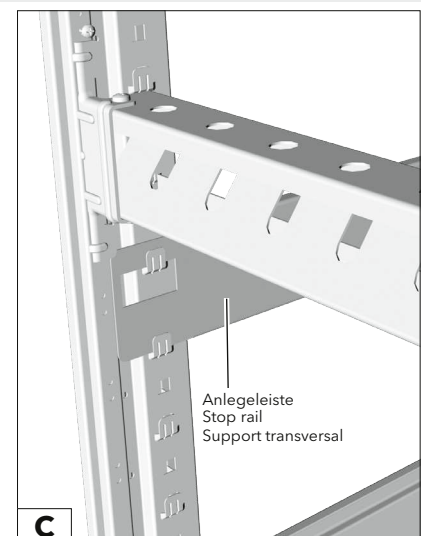
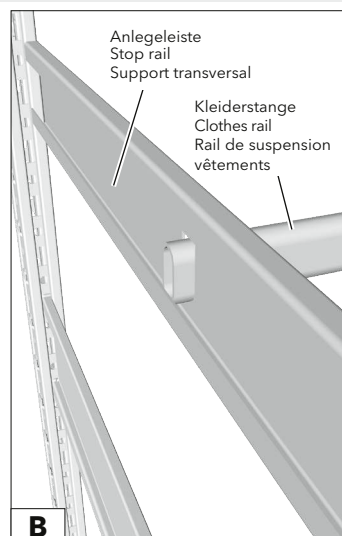
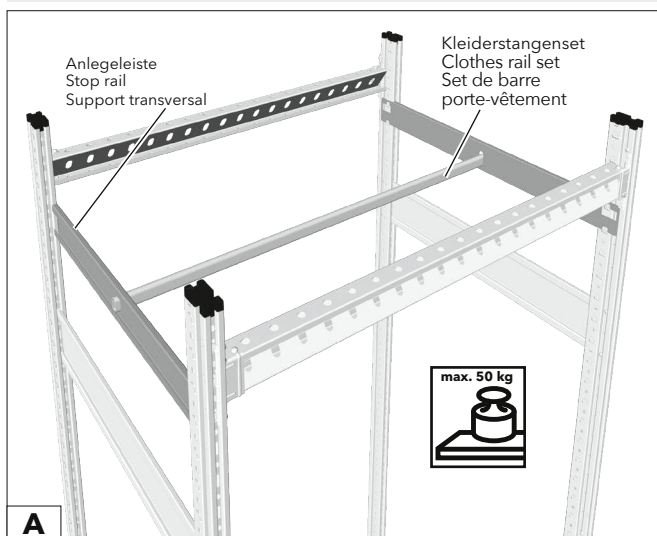
11.5 Fachboden Montage / Assembly of the shelving units / Montage des étagères



11.6 Trennwände / Shelf dividers / Parois séparatrices

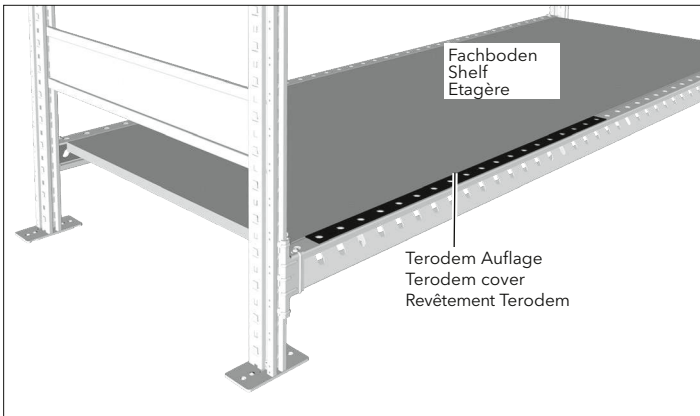


11.7 Kleiderstangenset / Clothes rail set / Set de stockage vêtements suspendus

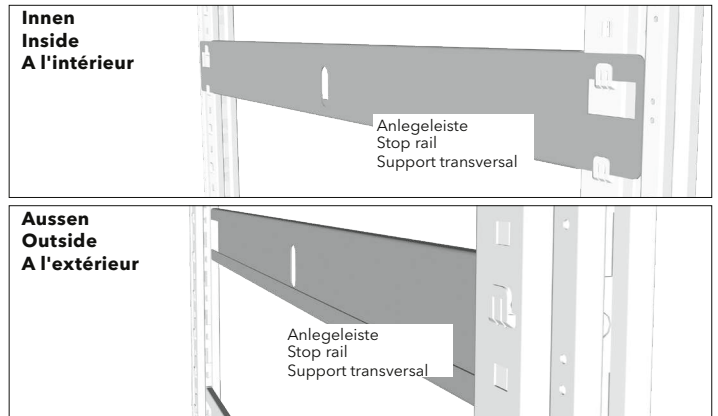


12. Zubehör / Accessories / Accessoires

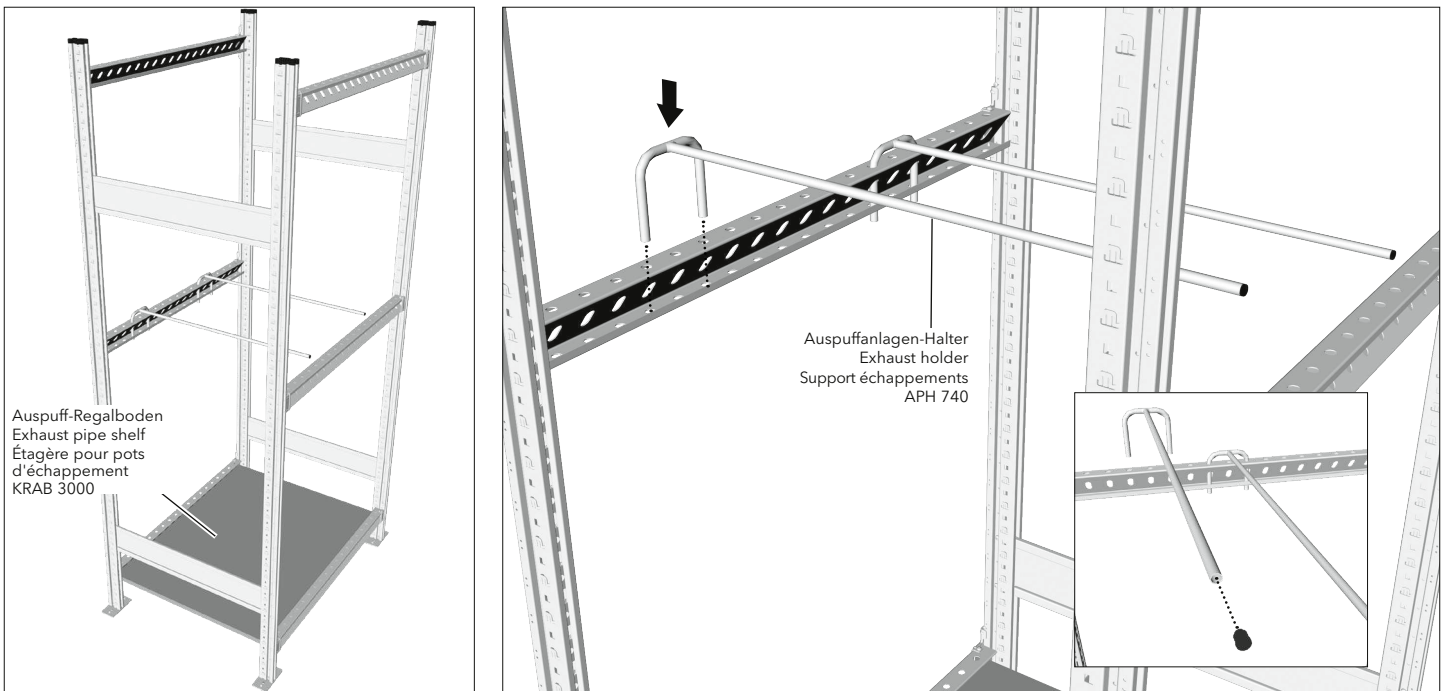
12.1 Terodem-Auflage / Terodaeam cover / Revêtement Terodaem



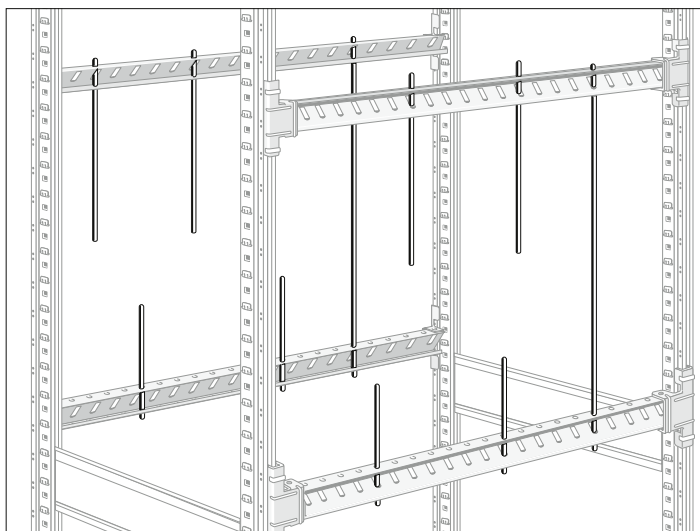
12.2 Anlegeleiste / Shelf dividers / Support transversal





12.3 Auspuffhalterung / Exhaust holder / Support d'échappement




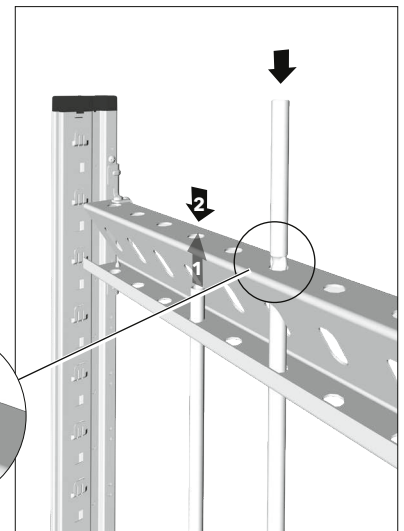
12.4 Steckrohr / Tube divider / Tube d'arrêt



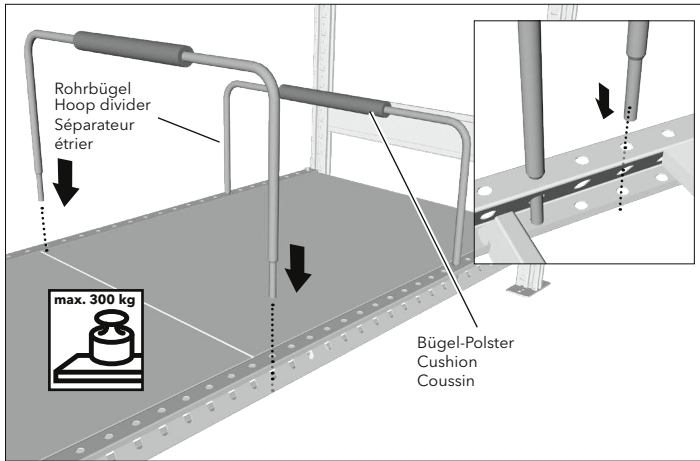
 Die Rohre können in die Lochung der Karosserietraversen eingesteckt oder eingehangen werden und arretieren selbstständig.

 The tubes can be inserted or hooked into the holes in the longitudinal beams and lock automatically.

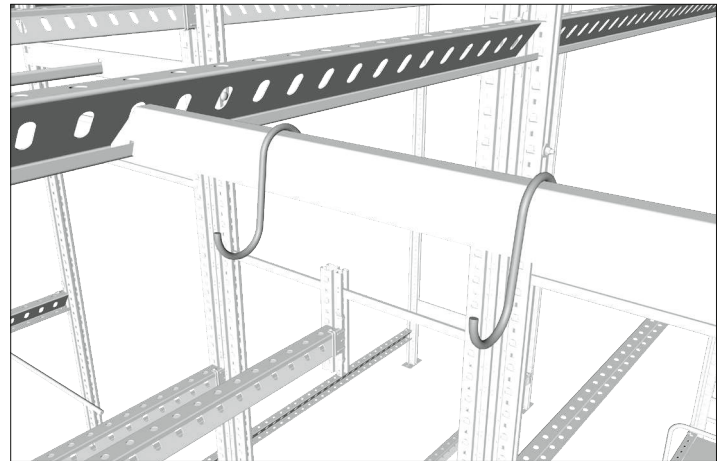
 Les tubes peuvent être insérés ou accrochés dans les trous des longerons et se verrouillent automatiquement.



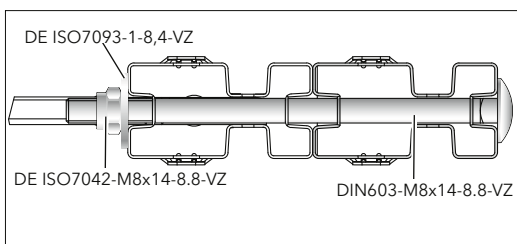
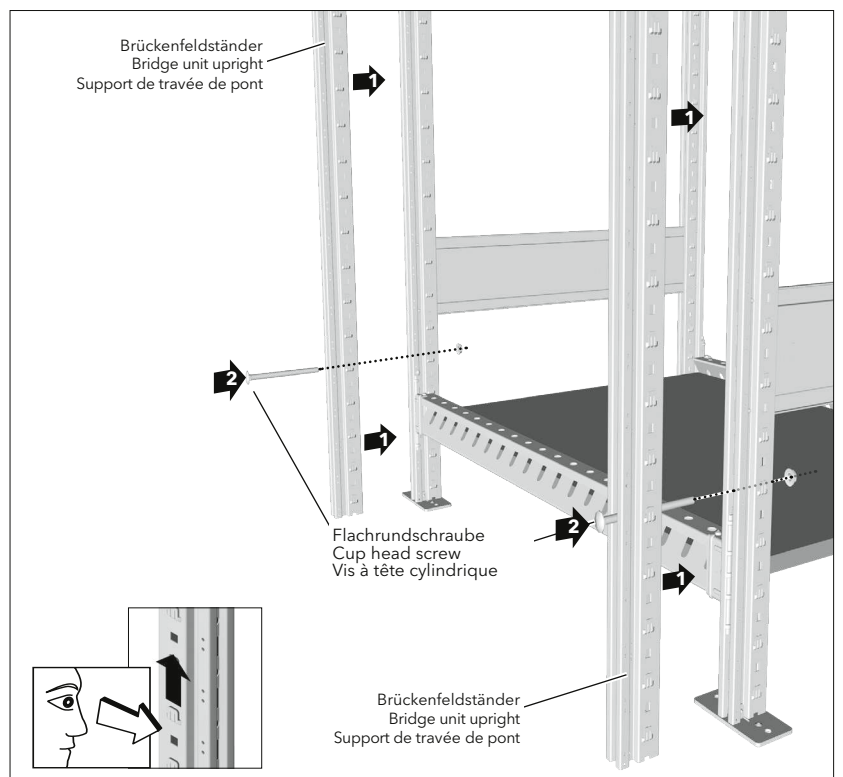
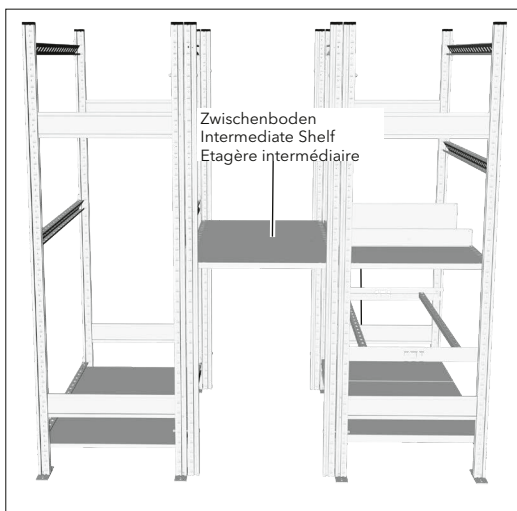
12.5 Rohrbügel / Hoop divider / Séparateur étrier



12.6 S-Hacken / S-Hook / Crochet en S

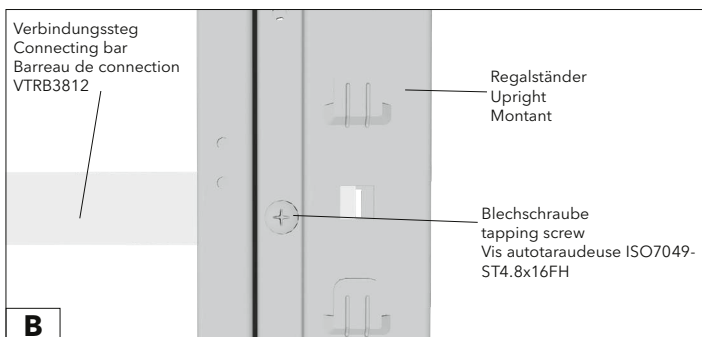
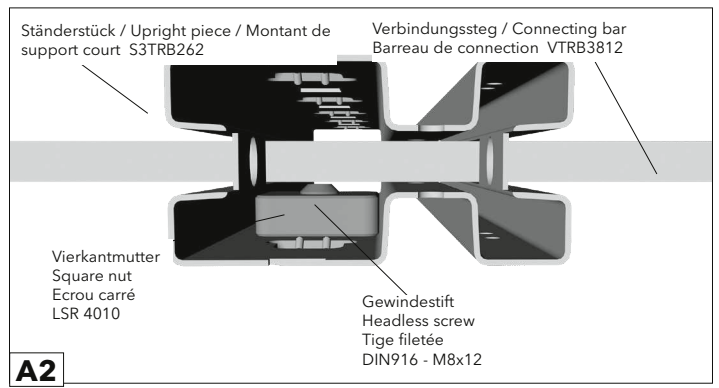
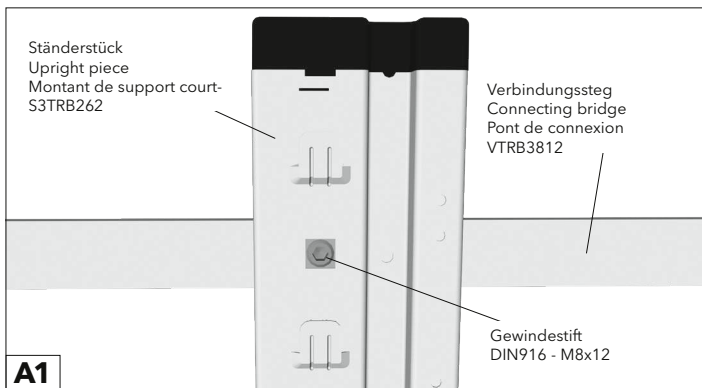
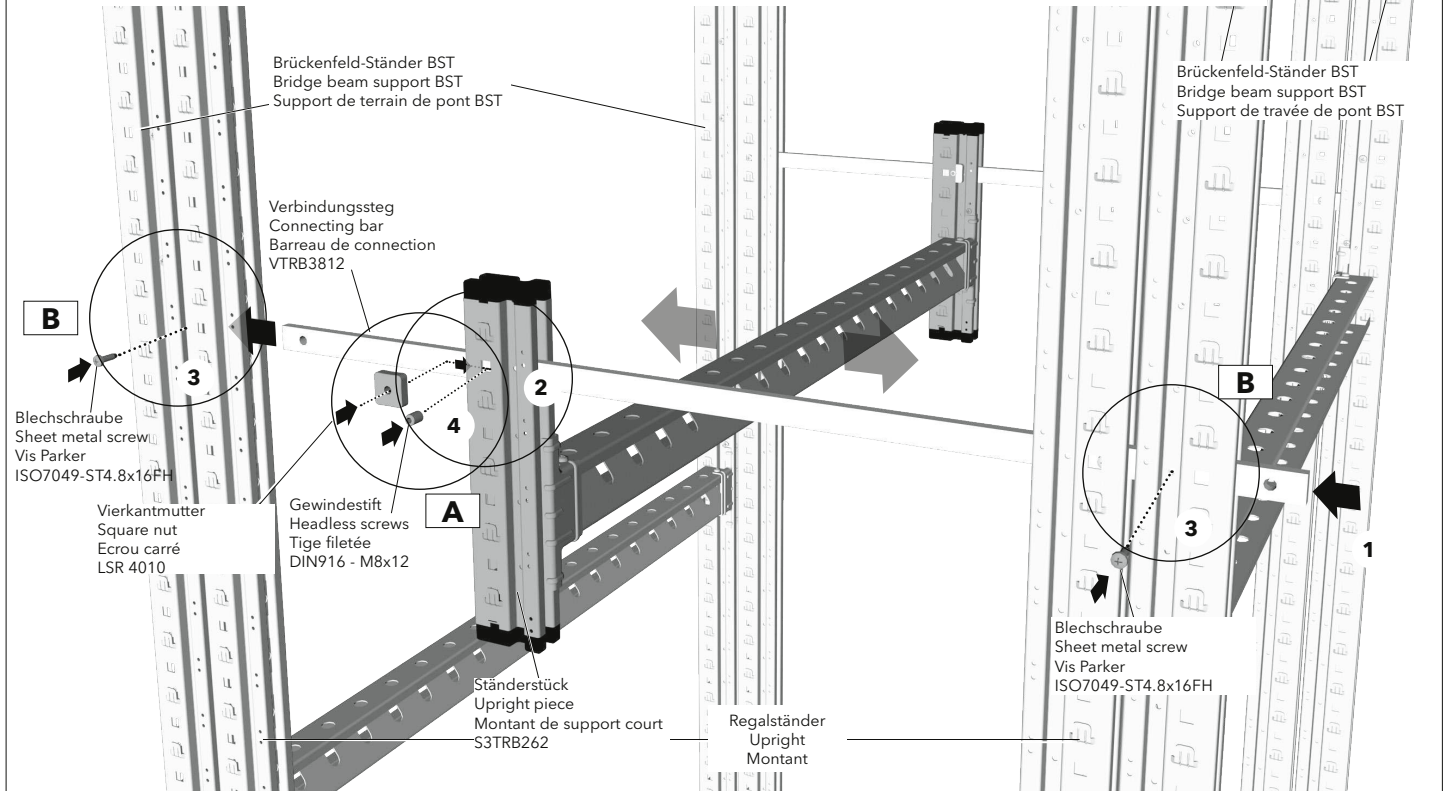


12.7 Brückenfeldständer / Bridge unit upright / Support de travée de pont



13. Traversenbrücke / Bridging beam / Longeron pont

Traversenbrücke TRB3812 hier in Verbindung mit Brückenfeldständer BST Bridging beam TRB3812 here in connection with bridge beam support BST Pontage de traverse TRB3812 ici en liaison avec le support de travée de pont BST



Montage Transferbrücke TRB

Verbindungssteg ① durch den Regalständer auf das Ständerstück ② und den zweiten Regalständer schieben, und mittels Blechschraben ③ arretieren. Danach die passende Position für die Traversenbrücke festlegen und mittels der eingelegten ④ Vierkantsmutter und des Gewindestiftes am Verbindungssteg und Ständerstück fixieren.

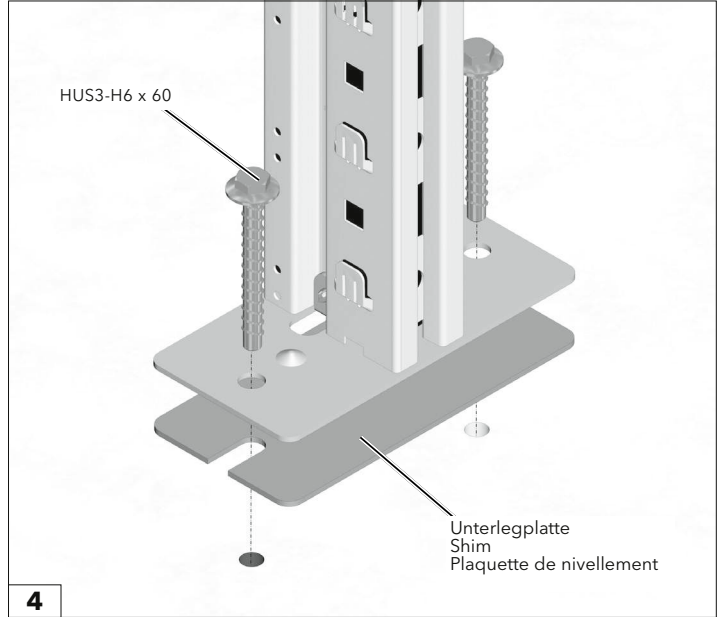
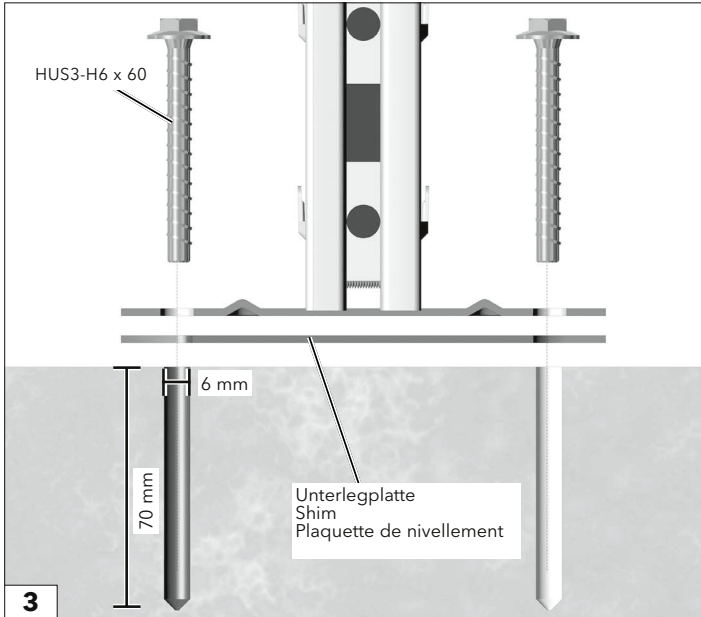
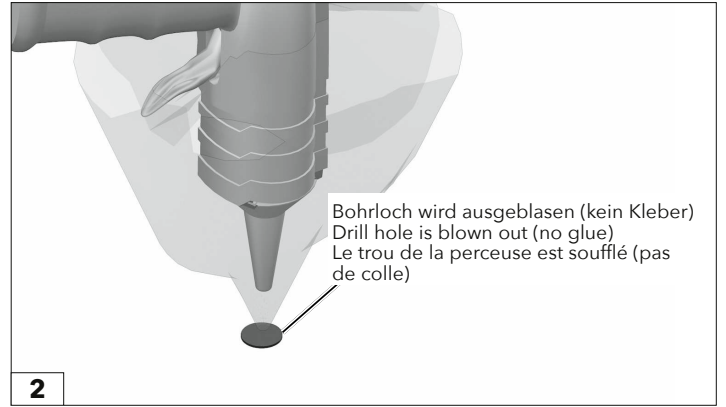
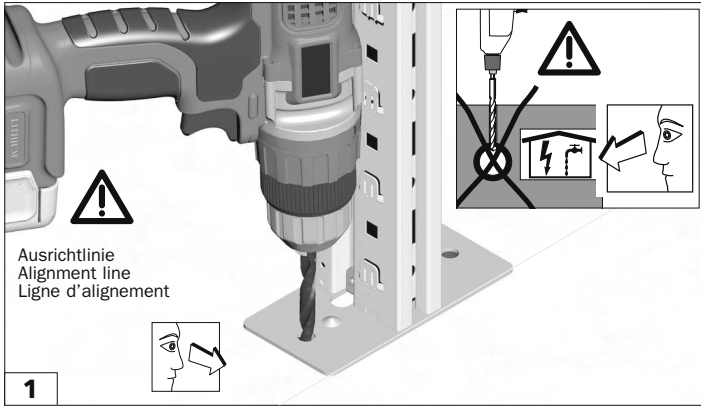
Assembly transfer bridge TRB

Slide the connecting bar ① through the shelf upright onto the upright piece ② and the second shelf upright and fix it with self-tapping screws ③. Then set the appropriate position for the crossbar and fix it to the connecting bar and upright using the inserted ④ square nut and the grub screw. Pont de transfert d'assemblage TRB

Pont de transfert de montage TRB

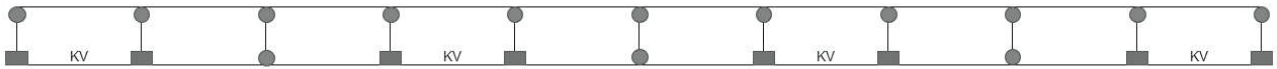
Faites glisser le pont de liaison ① à travers le montant de l'étagère sur le montant ② et le deuxième montant de l'étagère et fixez-le avec des vis autotaraudeuses ③. Déterminez ensuite la position appropriée pour le pont de parodie et fixez-le à la barre de liaison et à la pièce verticale à l'aide de l'écrou carré ④ inséré et de la vis sans tête.

14. Bodenverankerung / Floor anchoring / Fixation au sol



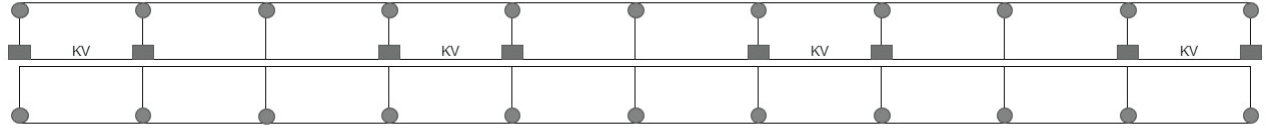
14.1 Bodenverankerung / Floor anchoring / Fixation au sol

Einfachzeile / Single row / Rangée de rayonnage simple-face

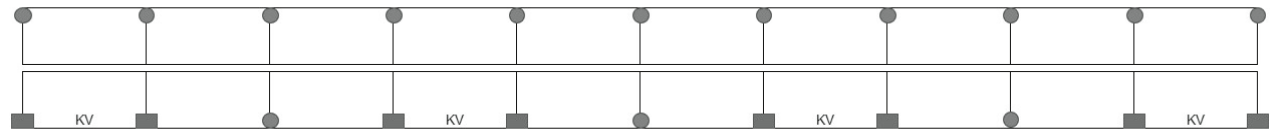


Doppelzeile (Rahmendistanz bis 6mm) / Double row (frame distance up to 6 mm) / Rangée de rayonnage double-face (distance entre échelles jusqu'à 6 mm)

KV innen / Cross bracing internal / Croisillon intérieur

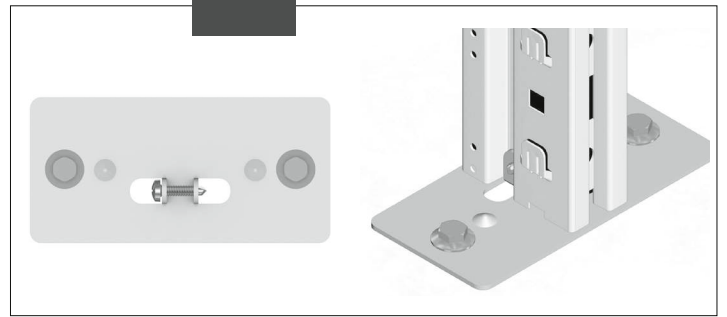
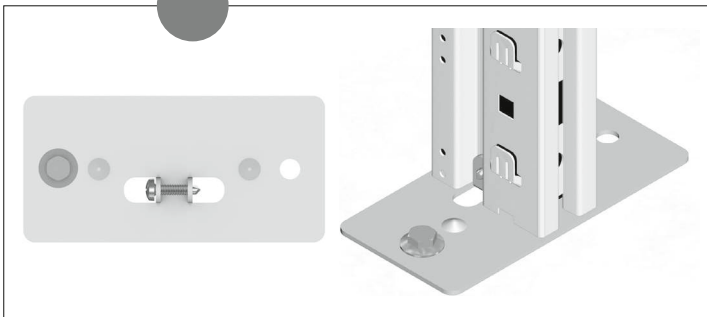
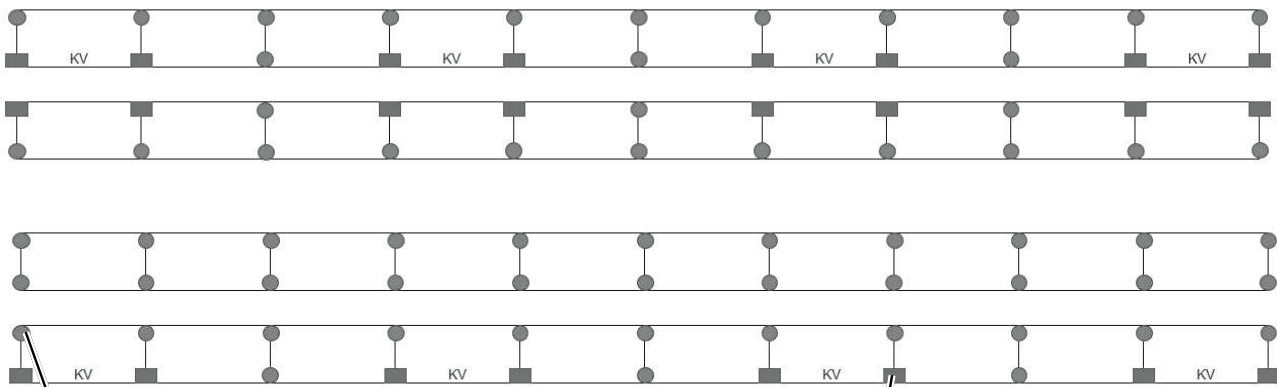


KV außen / Cross bracing external / Croisillon extérieur



Doppelzeile (Rahmendistanz größer 6mm) / Double row (frame distance higher than 6 mm) / Rangée de rayonnage double-face (distance entre échelles supérieure à 6 mm)

KV außen / Cross bracing external / Croisillon extérieur





SSI SCHÄFER

T +49 2735 70-1

F +49 2735 70-3 96

E info@ssi-schaefer.com

ssi-schaefer.com