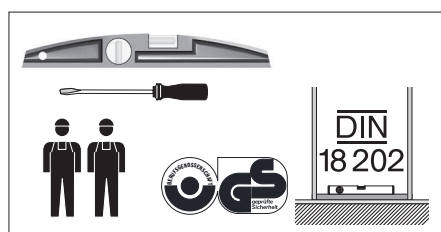
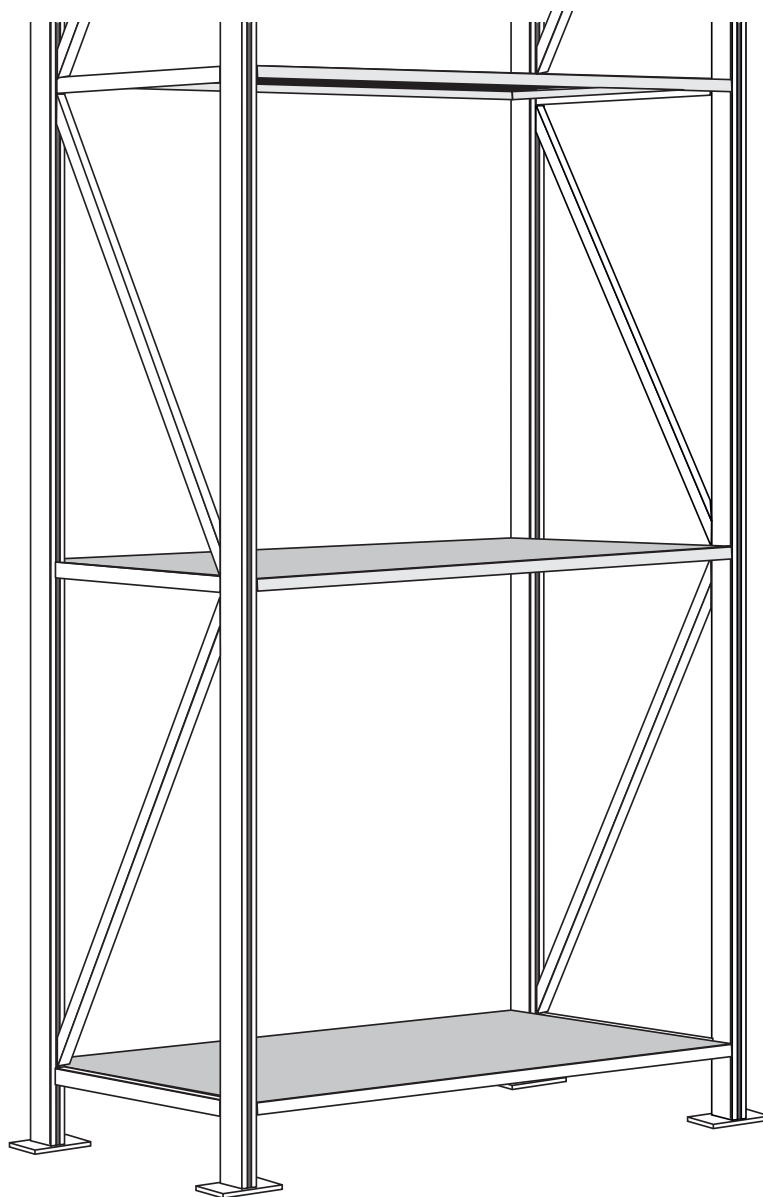


MONTAGEANLEITUNG ASSEMBLY INSTRUCTIONS INSTRUCTIONS DE MONTAGE

18

Fachbodenregal-System R7000
Shelving system R7000
Rayonnage R7000



SSI SCHÄFER

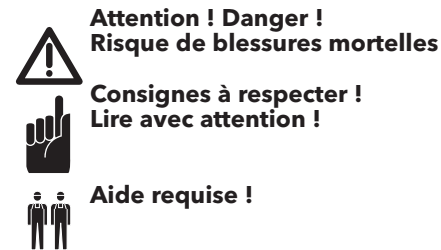
1 Warnhinweise



1 Warning notes



1 Avertissements



2 Sicherheitshinweise

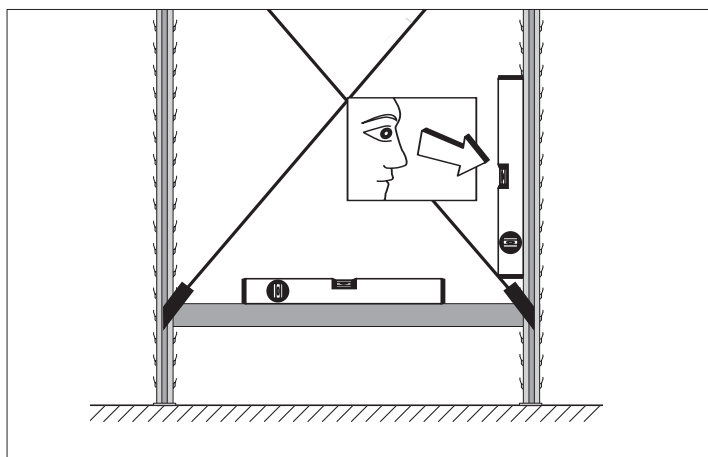
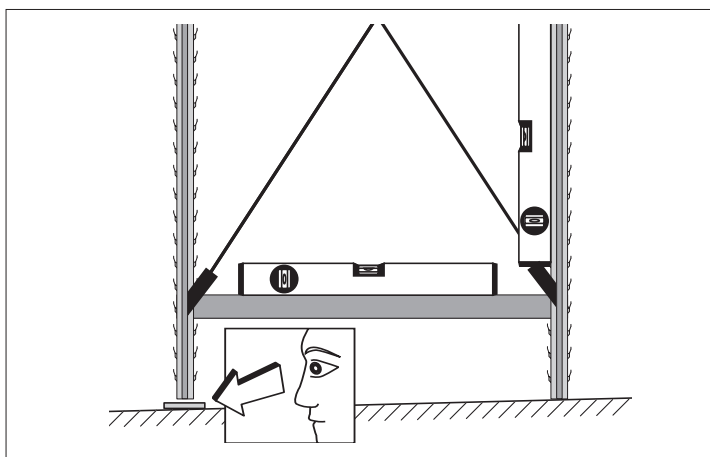
Das Aufstellen der Regale beginnt damit, dass zunächst zwei Rahmen im Abstand der Fachböden aufgerichtet werden. Durch das Einhängen von Fachböden und die Montage der Kreuzverbände sind die Rahmen gegen Umfallen gesichert.

2 Safety instructions

The assembly of the shelving begins with two frames distanced by the shelves. By attaching the shelves and mounting the cross-braces the frames will be secured from falling over.

2 Consignes de sécurité

Commencer le montage du rayonnage en écartant les échelles de façon à respecter la longueur des étagères. L'accrochage des étagères et le montage des croisillons garantissent la stabilité des rayonnages.



Aufbau von Lagereinrichtungen

Der Aufbau der Regale darf nur im unbeladenen Zustand nach unseren Anleitungen vorgenommen werden.

Die Aussteifung der Regale ist entsprechend den gewählten Systemen/Bauweisen nach den vorhandenen Fach- und Feldlasten vorzunehmen. Die angegebenen, maximal möglichen Fach- und Feldlasten dürfen nicht überschritten werden.

Bei Umbau der Regalanlage bzw. Unstimmigkeiten beim Aufbau ist der Hersteller zu Rate zu ziehen. Die Beladung der Regale darf erst nach dem völligen Montageabschluss vorgenommen werden.

Schubladen: Nach den Richtlinien für Lagereinrichtungen und -geräte (DGV Regel 108-007) sind, um die Standsicherheit bei Schubladen/Auszugsböden ohne Auszugssperre zu gewährleisten, besondere Sicherungen, z.B. Verbindungen der Regale untereinander oder mit geeigneten Bauwerken, vorzusehen.

Sicherheit gegen Kippen: Wenn die Höhe des obersten Fachbodens über der Standfläche mehr als das 4-fache der Regaltiefe beträgt, muss seitens des Nutzers eine Sicherung gegen Kippen vorgenommen werden.

Assembly of storage equipment.

Shelves may only be assembled in an unloaded state and according to our instructions.

Bracing the shelves should be in accordance with the respective system/build type and according to the shelf and bay loads quoted. The maximum possible loads quoted for shelf and bay may not be exceeded.

In case of modifications to the shelving system respectively inconsistencies during the installation, the manufacturers advice should be sought. Loading of the shelf can only take place after complete assembly of the unit.

Drawers: According to the guidelines for storage units and machines (DGV rule 108-007), when using drawers/shelves without pull-out stop the stability against collapse has to be assured. Back-to-back shelving units have to be connected to each other respectively shelving units have to be connected to building walls or columns.

Protection against tilting: If the height of the top shelf above ground is more than four times the rack depth, the user must provide protection against tilting.

Montage d'une installation de stockage

Le montage des rayonnages doit être réalisé sur une zone libre et dégagée dans le respect de nos instructions de montage.

La stabilité des rayonnages dépend directement du respect des charges indiquées dans nos documents. Les capacités et poids des charges spécifiées ne doivent pas être dépassés.

En cas de réorganisation de l'installation ou de modifications, le fabricant doit être consulté. Le chargement des rayonnages ne peut avoir lieu qu'une fois le montage terminé.

Tiroirs : La législation en matière de sécurité préconise l'utilisation de sécurités particulières (liaison entre les rayonnages ou jonction des rayonnages avec le bâtiment) afin d'éviter le basculement lors de l'ouverture des tiroirs. Réglementation de la DGV 108-007 (« Assurance légale allemande contre les accidents du travail »)

Sécurité contre le risque de basculement : Si la hauteur de la tablette la plus élevée par rapport à la surface d'appui du rayonnage est 4 fois supérieure à la profondeur du rayonnage, l'utilisateur sera alors tenu de mettre en place un dispositif de sécurité anti-basculement.

3 Prüfung Fußboden und Bodentoleranzen DIN 18 202

Vor der Aufstellung von Regaleinrichtungen prüfen Sie

- ob die Tragfähigkeit des Fußbodens geeignet ist, um die vorgesehenen Belastungen sicher aufzunehmen. Im Zweifels-falle fragen Sie einen Fachmann und lassen die Tragfähigkeiten bestimmen. Die Verantwortung über die Richtigkeit der Angaben trägt der Bauherr.
- die Oberfläche des Fußbodens. Voraus-gesetzt wird eine Betongüte C20/25 nach DIN 1045-1. Bei einer mit Magnesit-estrich versehenen Oberfläche sind Isolierplat-ten zur Vermeidung von Korrosion und spezi-elle Bodenanker erforderlich. Bei abwei-chenden Gegebenheiten informieren Sie den Hersteller und lassen Sie sich Vorschläge unter-breiten.

3 Checking the floor and floor tolerances DIN 18 202

Before mounting the shelves please check

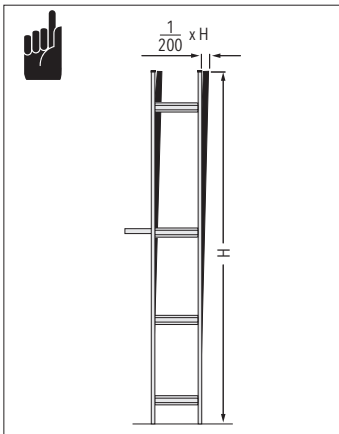
- whether the load bearing capacity of the floor is sufficient to carry the planned loads. If in doubt ask a specialist and have the load bear-ing capacity examined. The customer is fully responsible for the correctness of this informa-tion.
- the surface of the floor. The prerequisite is a concrete quality C20/25 according to DIN 1045-1. On a magnesite-bound floor insulating plates with special floor anchors are required to avoid corrosion. If the conditions deviate from these prerequisites you should inform the manufacturer for appropriate suggestions.

3 Contrôle du sol et des tolérances du sol DIN 18 202

Procéder aux contrôles suivants avant de com-mencer l'installation

- la résistance du sol doit être suffisante à sup-porter les charges prévues. En cas de doute, consulter un spécialiste qui déterminera la capacité de charge du sol. Le maître d'ouvrage est responsable pour l'exactitude des données.
- la constitution de la surface du sol. Celle-ci doit être en béton de qualité C20/25 selon DIN 1045-1. Lorsque la surface est recouverte d'une couche de magnésite, il est nécessaire de poser des plaques isolantes pour éviter la corrosion et de mettre en place des ancrages spéciaux. En cas de divergences, contacter le constructeur pour se faire conseiller.

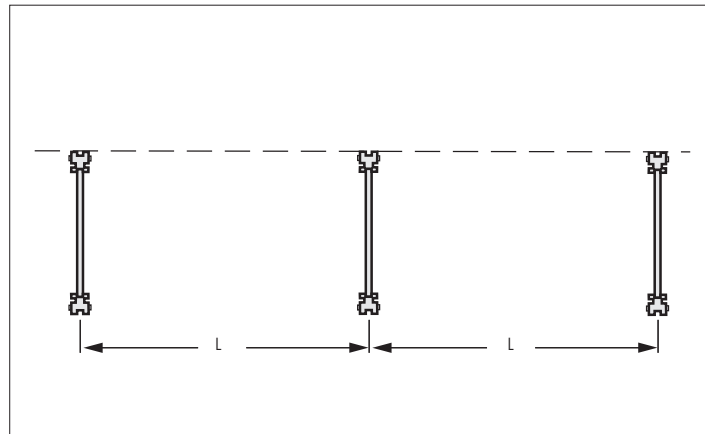
4 Lotabweichung



Beim Aufbau der Regale ist darauf zu achten, dass die Lotabweichung der Stützen in der Quer-richtung $1/200$ der Höhe nicht überschreitet. Die Höhenabweichung der einzelnen Ebenen beträgt $1/200$.

Es darf kein Versatz der Rahmen in der Längs-richtung entstehen. Bodenunebenheiten sind durch Unterlegplatten auszugleichen. Die einzelnen Rahmen müssen innerhalb einer Regalzeile in einer Flucht stehen.

4 Vertical deviation



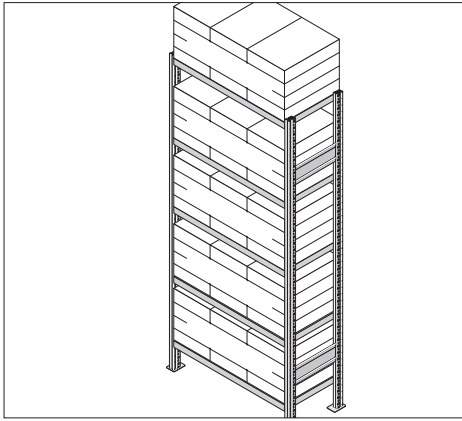
During the assembly of the shelves it must be assured that the vertical deviation of the uprights in transverse direction does not exceed $1/200$ of the height. The height deviation of the individual levels is $1/200$.

There must not be any offset of the frames in longi-tudinal direction. Unevenness of the floor must be compensated with suitable plates. Within one row all frames must be exactly in line.

4 Déviation du positionnement vertical

Lors de l'assemblage des étagères, veiller à ce que la déviation maximale de la position vertica-
le des montants dans les sens longitudinaux et transversaux ne dépasse pas $1/200$ de leur hau-teur. Le dénivellement en hauteur des niveaux individuels est de $1/200$. Le déport entre les cadres ne doit pas dépasser $L/200$. Les irrégularités du sol doivent être compensées avec des cales jusqu'à ce que les pieds des étagères se trouvent à la même hauteur. Les cadres d'une rangée de rayonnages doivent tous être dans l'alignement.

5 Bedien- und Nutzungshinweise



Regalanlagen dürfen nur nach den ihrer Bestimmung zugrunde liegenden Maßgaben belastet werden. Die Beladung der Regale muss gleichmäßig vorgenommen werden, da die statische Auslegung auf der Annahme einer gleichmäßig verteilten Flächenbelastung beruht. Punktförmige Stoßlasten und Schiebelasten sind daher zu vermeiden. Siehe auch Seite 6.

- Regalrahmen und -fächer, insbesondere Fachböden, dürfen nicht von Personen betreten werden.
- Beschädigte und verformte tragende Bauteile einer Regalanlage müssen umgehend ausgetauscht werden, da die Belastbarkeit nur in einwandfreiem Zustand garantiert werden kann.
- Die unmittelbare Lagerung von Lebensmitteln auf verzinkten Fachböden ist nicht statthaft.
- Die mit dem Auf- und Abbau Beschäftigten müssen entsprechend den UVV-Bauarbeiten (VBG 37 § 12) ab 3 m Arbeitshöhe gegen Absturz gesichert sein.

Belastung der Bauteile

Die angegebenen Belastungswerte entsprechen der geprüften und typisierten statischen Berechnung.

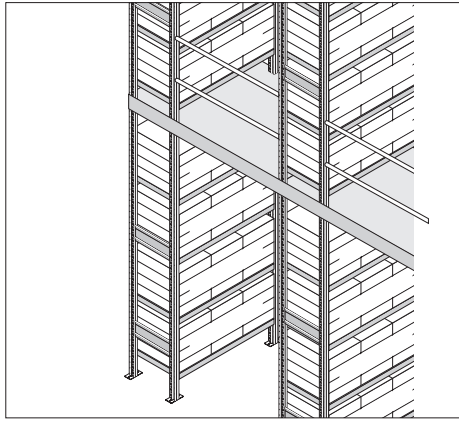
Zulässige Tragfähigkeiten

Fachlast = gleichmäßig verteilte Belastung auf Fachböden.
Feldlast (pro Regalfeld) = Fachlast x Anzahl der übereinanderliegenden Fachböden inklusive eingeleiteter Bühnenlasten.
Die Summe aller Fachlasten und eingeleiteten Bühnenlasten darf die maximale Feldlast nicht überschreiten.

Belastbarkeitsangaben

Bei mehr als 200 kg je Fachebene und/oder 1.000 kg je Feld, ist deutlich sichtbar ein Belastungsschild anzubringen.

5 Maintenance and user guidelines



Shelves can only be loaded according to the design specifications. The loading of the shelves must be evenly spread, construction is based on the assumption of an evenly distributed flat load. Point, pushing, and sliding forces must therefore be avoided. See also page 6.

- Shelving frames and surfaces, in particular shelf levels, may not be walked on by personnel.
- Damaged and warped load bearing parts of a shelving system must be replaced immediately, as the load capability can only be guaranteed in undamaged condition.
- The direct storage of items on a damaged shelf is not admissible.
- Anyone working on assembly and disassembly must follow the UVV building works (VBG 37 Para 12) that from 3 m working height they must be protected from falling.

Loading of the parts

The loading values quoted give the typical and static values.

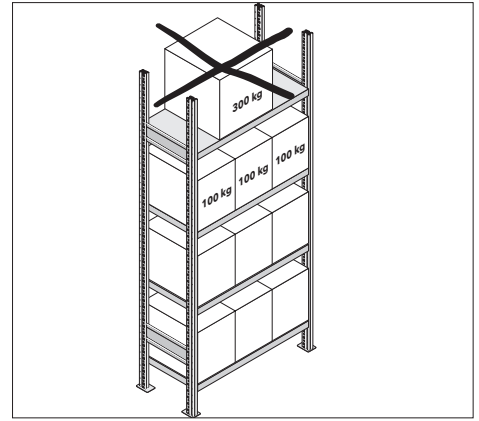
Admissible loads

Compartment load = load evenly distributed on shelves. Bay load (per rack bay) = compartment load x number of shelves above each other. The sum of all compartment loads must not exceed the maximum admissible bay load.

Loading Capacity Details

With loads of more than 200 kg per shelf and/ or 1.000 kg per bay a loading sign must be attached in a clearly visible position.

5 Conseils d'utilisation et de manipulation



Les installations de rayonnage ne peuvent être chargées anarchiquement. Les capacités de charge sont données pour des charges uniformément réparties. Un chargement par à coup et un chargement par « glissement », avec des efforts dynamiques horizontaux, doivent être évités. Voir page 6.

- Les opérateurs ne doivent pas monter sur les échelles, dans les travées et plus particulièrement sur les étagères.
- Les parties de construction d'un rayonnage déformées ou endommagées doivent être immédiatement changées car la charge admissible ne peut être garantie que pour des rayonnages en excellent état.
- Le stockage direct de produits alimentaires sur des étagères galvanisées n'est pas autorisé.
- Selon le droit du travail, à partir de 3 m de hauteur les monteurs doivent travailler en sécurité.

Chargement des éléments de construction / pièces détachées

Les valeurs de charge spécifiés correspondent au calcul de la statique contrôlée et standardisée.

Charges admissibles = charge uniformément répartie sur les tablettes.
Charge travée (par travée de rayonnage) = charge par tablette x nombre de tablettes superposées.
La somme de toutes les charges par cellule ne doit pas dépasser la charge maximum par travée.

Données de charge admissible

Pour plus de 200 kg par niveau et/ou pour plus de 1000 kg par travée, il est nécessaire qu'un panneau de charge soit posé.

Beim Einlagern des Lagergutes sind dynamische Lastfaktoren zu vermeiden.

**Anfahrerschutz
Vermeidung von Regalschäden durch
Anfahrerschutz bei Gabelstaplerbetrieb.**



Um Beachtung nachfolgend aufgeführter Hinweise wird gebeten:

- Die ausgewiesenen Belastbarkeiten
 - der Fachebenen
 - des Regalfeldes
 - der Regalgänge
 - des Bühnenbereiches
 sind Maximal-Werte und dürfen keinesfalls überschritten werden.
- Im Nahbereich der Kreuzverband-Befestigungspunkte müssen Fachböden platziert sein.
- Betreten bzw. Besteigen der Fachböden ist unzulässig.
- Die Fachböden sind mit dem Lagergut gleichmäßig (vollflächig) zu belasten. Punktlasten sind zu vermeiden. Das Lagergut ist einzulegen. Dynamische Lastfaktoren, die beispielsweise durch "Einwerfen" oder "Aufprallen lassen" entstehen können, sind zu vermeiden (führt zu Überlastung).
- Beim Ausbau von Fachböden ist darauf zu achten, dass die Einhängenocken nicht verbogen werden. (Zu beachten ist, dass die im Nahbereich der Kreuzverband-Befestigungspunkte platzierten Fachböden nicht ausgebaut werden dürfen).
- Beim Einbau der Fachböden (waagrecht) ist darauf zu achten, dass die Einhängeschlitze des Fachbodens (4 Stück) alle auf dem Nockengrund aufliegen. Verbiegen der Nocken ist zu vermeiden.
- Die eingebauten Kreuzverbände dürfen weder bezüglich ihrer Position verändert werden, noch ausgebaut werden.
- Die Kreuzverbände müssen "handfest" gespannt sein (ggf. durch "Drehen" der Stäbe nachspannen).
- Anfahren der Regalständer und Bühnenstützen ist zu vermeiden. Bei Gabelstapler-Betrieb empfehlen wir den Einsatz von Anfahrerschutz-Einheiten.
- Beschädigte Komponenten dürfen nicht weiter genutzt werden und sind im Zweifelsfalle auszutauschen.

Bei Problemen jedweder Art wenden Sie sich bitte an unseren Außendienst.

When loading storage goods, dynamic load forces must be avoided.

**Upright protector
Avoidance of damages to the shelving
by collisions from fork lifts.**

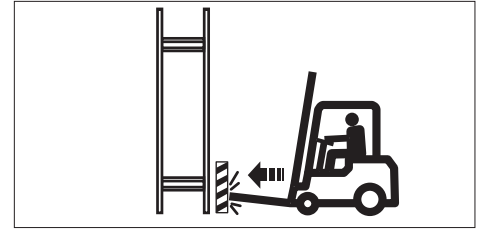


Please note the following indications:

- The designated load capacities of:
 - shelf surfaces
 - shelf bays
 - picking aisles
 - mezzanine floor areas
 are maximum loads and cannot be exceeded in any circumstances.
 - Shelves have to be placed near the crossbrace fixing positions.
 - Treading/climbing on to the shelves is not permissible.
 - The shelves have to be loaded with equal distribution of weight of the load. Point loads are to be avoided. The loads should be placed onto the shelves. Dynamic load factors, which can arise by 'throwing' or „allowing collisions“ are to be avoided (lead to overloading).
 - On assembly of shelves care should be taken that the pressed-out upright lugs are not bent. (It should be noted that in the vicinity of the crossbrace fixing points the shelves must not be removed).
 - On assembling the shelves (horizontally) care should be taken that the attachment slots of the shelf (4 pieces) lie properly down in the lugs. Bending of the lugs should be avoided.
 - The built in crossbraces should not have their position changed or be removed.
 - The crossbraces should be tightened by hand (and if necessary loosened by turning the rod).
 - Crashes against the shelving uprights and mezzanine columns by fork lift trucks must be avoided. Where fork-lifts are in use we recommend the use of crash protection barriers.
 - Damaged components cannot be used anymore and must be replaced in case of doubt.
- In case of any problems please contact our service department.

Des facteurs de charge dynamiques doivent être évités lors de l'entreposage des produits stockés.

**Protection de montant
Evite d'endommager le rayonnage lors
du fonctionnement du chariot élévateur.**

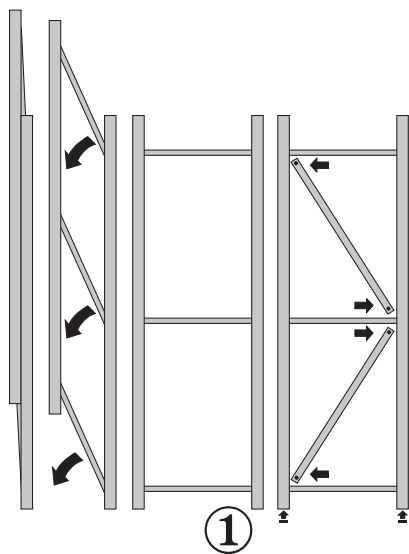


Faire attention aux indications suivantes :

- Les charges admissibles des éléments suivants :
 - Niveaux de pose (étagère)
 - Travée (espace compris entre 2 échelles)
 - Rangée de rayonnages
 - Zone de plateformes
 sont des valeurs maximales et ne doivent pas être dépassées.
- Des étagères doivent être placées à proximité des points de fixation des croisillons.
- Il est interdit de monter sur les étagères.
- Les charges doivent être réparties sur les étagères, dans les travées. Les charges ponctuelles sont à éviter. Les facteurs de charge dynamiques pouvant résulter de casses ou de chocs doivent être évités (mènent à des surcharges).
- Lors du montage d'étagères, veiller à ce que les ergots d'accrochage des tablettes ne soient pas tordus ou pliés. (Veiller à ce que les modifications de niveaux d'étagères respectent les points de fixation des croisillons).
- Lors de la mise en place des étagères (horizontalement), vérifier que les ergots d'accrochage des montants (4 pièces) soient bien positionnés.
- Les croisillons une fois montés ne doivent être, ni changés de position, ni démontés.
- Les croisillons doivent être tendus correctement et solidement.
- Eviter d'endommager des montants de rayonnages et des supports de plateforme. Si utilisation de chariot élévateur, nous conseillons la mise en place de protections.
- Les composants endommagés doivent être remplacés.

Dans tous les cas de figure, notre service après vente est à votre disposition.

6 Aufbau der Regalständer Rahmen / Construction of the shelf uprights Frame / Construction des montants de l'étagère Cadre

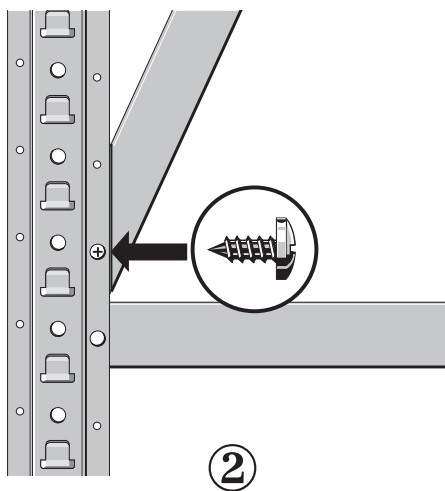


Aufbau der Regalständer Rahmen

Den zusammengeklappten Rahmen auseinanderziehen und rechtwinkelig ausrichten ①. Diagonalen mit der offenen Seite nach unten zwischen den Tiefenstreben in die Innenseite der Ständer einführen. Die Schraublöcher deckungsgleich ausrichten und mittels Blechschrauben verbinden ②. Fußplatte aufstecken und anschrauben.

Structure of the „Shelf Stands Frames

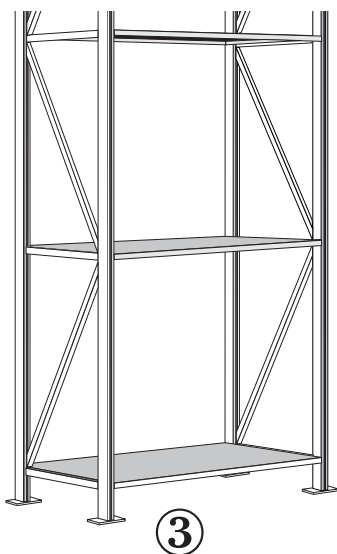
Pull the folded frame apart and align it at right angles ①. Insert the open side of the diagonal brace with the open side down between the depth bars in the inside of the uprights. Align the screw holes and connect them with self-tapping screws ②. Push on the base plate and screw it on.



Structure du cadre des supports d'étagères

Tirez sur le cadre plié et alignez-le à angle droit ①. Insérez le profilé diagonal avec le côté ouvert vers le bas entre les barres de profondeur à l'intérieur des montants. Alignez les trous de vis et connectez-les avec des vis autotaraudeuses ②. Attachez la plaque de base et vissez-la.

7 Aufbau eines Regalfeldes / Assembly of a shelving bay / Montage d'une travée de rayonnage

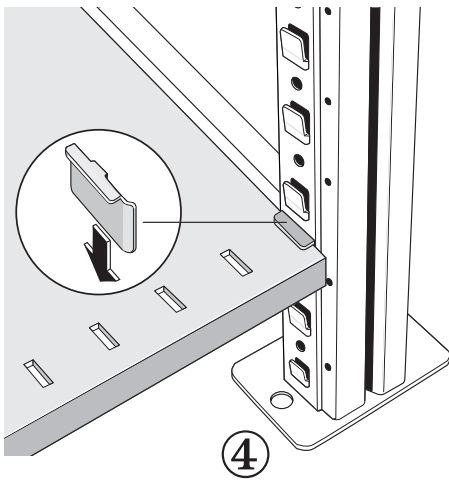


Aufbau eines Regalfeldes

Zwei vorbereitete Rahmen senkrecht aufstellen - wo Tiefen- und Diagonalstreben Knotenpunkte bilden je 1 Fachboden zwischen den Nocken einführen ③ - absetzen und mit je 4 Aushubsicherungen arretieren ④.

Assembly of a shelving bay

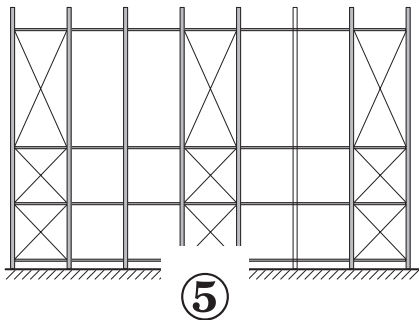
Set up two pre-installed frames vertically - where the depth and diagonal braces form junctions insert 1 shelf each between the lugs ③ - lower and lock with 4 lift-out protections each ④.



Montage d'une travée de rayonnage

Monter verticalement deux cadres pré-montés - où les entretoises de profondeur et diagonales forment des jonctions, insérer 1 étagère chacune entre les ergots ③ - abaisser et verrouiller avec 4 protections de soulèvement chacune ④.

8 Längsaussteifung durch Kreuzverbände / Longitudinal stiffening by cross bracing / Renforcement longitudinal par contreventement

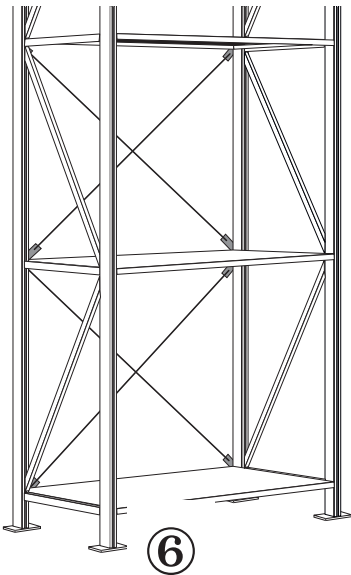


Längsaussteifung durch Kreuzverbände

Mindestens 2 kurze Kreuzverbände - Feld-höhe je 900 mm - werden im unteren Bereich, lange Kreuzverbände - Feld-höhe 1800 mm - im oberen Bereich eingesetzt.⑤ Die notwendige Stabilisierung wird nur dann erreicht, wenn Kreuzverbände dort angesetzt werden, wo Tiefen- und Diagonalstrebe am Rahmen Knotenpunkte bilden ⑥.

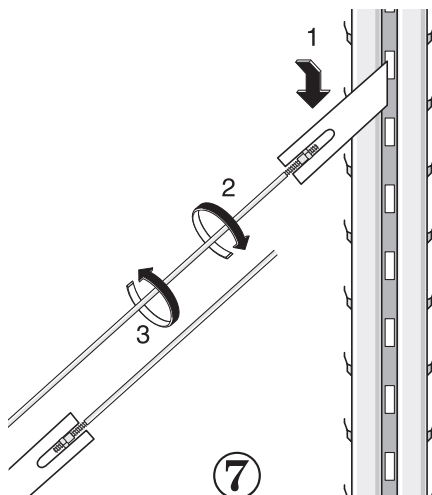
Longitudinal stiffening by cross bracing

At least 2 short cross bracings - bay height 900 mm each - are used in the lower area, long cross bracings - bay height 1800 mm - in the upper area.⑤ The necessary stabilisation can only be achieved if cross bracings are used where the depth and diagonal struts form nodes on the frame ⑥.



Raidissement longitudinal par contreventement

Au moins deux entretoises courtes - hauteur de section 900 mm chacune - sont utilisées dans la zone inférieure, des entretoises longues - hauteur de section 1800 mm - dans la zone supérieure.⑤ La stabilisation nécessaire n'est obtenue que si des croisillons sont installés là où les entretoises de profondeur et diagonales forment des nœuds sur le cadre ⑥.



Montagefolge:

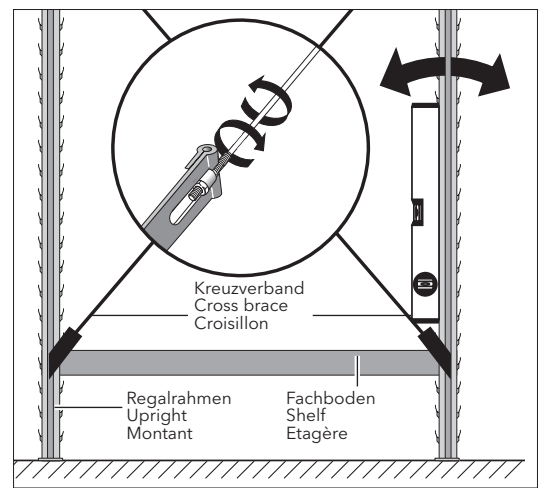
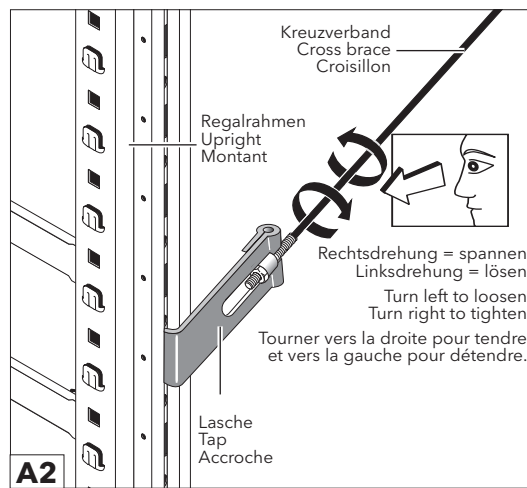
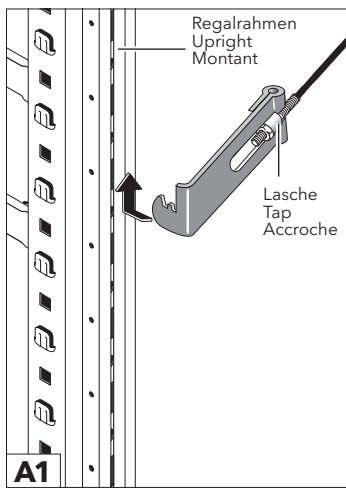
Zweiteiligen Kreuzverband mit allen 4 Laschen in die Schlitze der Rahmen einhängen und das Regalfeld durch Spannen der Kreuzverbände lotrecht ausrichten ⑦.
Jeder Spanndraht hat rechts- und Linksgewinde. Rechtsdrehung = spannen 2 Linksdrehung = lockern 3.

Assembly sequence:

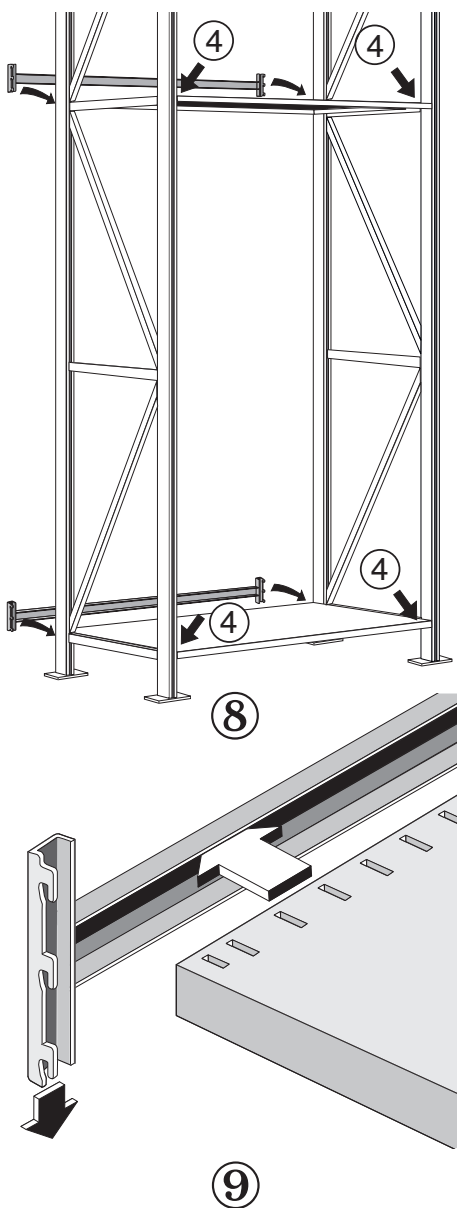
Hook the two-part cross bracing with all 4 brackets into the slots of the frames and align the shelf unit vertically by tensioning the cross bracing ⑦. Each tensioning wire has right and left-hand threads. turn right - tighten = 2 turn left = loosen 3.

Séquence d'assemblage :

Accrochez les croisillons en deux parties avec les 4 connecteurs dans les fentes des cadres et alignez le rayonnage verticalement en tendant les croisillons ⑦. Chaque fil de tension a des fils de droite et de gauche. Rotation à droite = serrage 2 rotation à gauche = desserrer 3.



9 Aufbau mit Längsverbänden / Structure with longitudinal bracing / Construction avec contreventement longitudinal



Aufbau eines Regalfeldes mit Längsverbänden

Im Abstand von ca. 1800 mm je einen Zwischenboden mit Längsverband dort einsetzen, wo Tiefen- und Diagonalstreben Knotenpunkte bilden

Assembly of a shelf unit with longitudinal bracing

Insert one intermediate shelf with longitudinal bracing an interval of approx. 1800 mm where depth and diagonal braces form junctions ④.

Montage d'une travée de rayonnage avec connecteurs longitudinaux

Insérez une tablette intermédiaire avec des connecteurs longitudinaux à distance d'environ 1800 mm là où les entretoises de profondeur et diagonales forment des jonctions ④.

Montagefolge

Längsverband an der Rückseite des Regals zu-nächst nur locker ansetzen. Zwischenboden ins Regalfeld und die offene Seite des Längsverbandes einführen ⑨. Boden auf die Nocken absenken und Längsverband gleichzeitig fest nach unten in die Schlitzte des Ständers drücken. Boden vorn mit 2 Aushubsicherungen arretieren ④.

Assembly sequence

Apply longitudinal bracing to the back of the shelf only loosely at first. Insert the intermediate shelf into the shelf bay and the open side of the longitudinal bracing ⑨. Lower the shelf onto the lugs and at the same time press the longitudinal bracing firmly downwards into the slots in of the upright. Lock the shelf at the front side with 2 anti-lifting devices ④.

Séquence d'assemblage

Appliquez d'abord un connecteur longitudinal à l'arrière de l'étagère, sans serrer. Insérez l'étagère intermédiaire dans les ergots des montants et le côté ouvert du connecteur longitudinal ⑨. Abaissez l'étagère sur les ergots et, en même temps, enfoncez fermement les connecteurs longitudinaux dans les fentes du montant. Verrouillez la tablette avant avec 2 dispositifs anti-soulèvement ④.