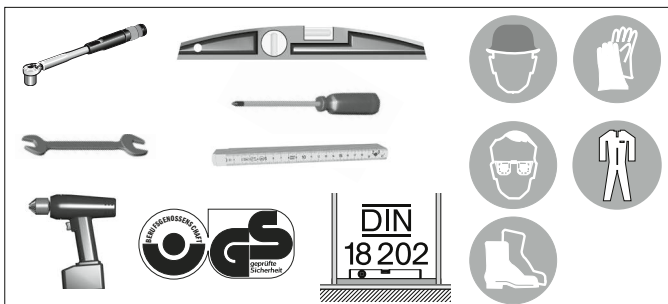
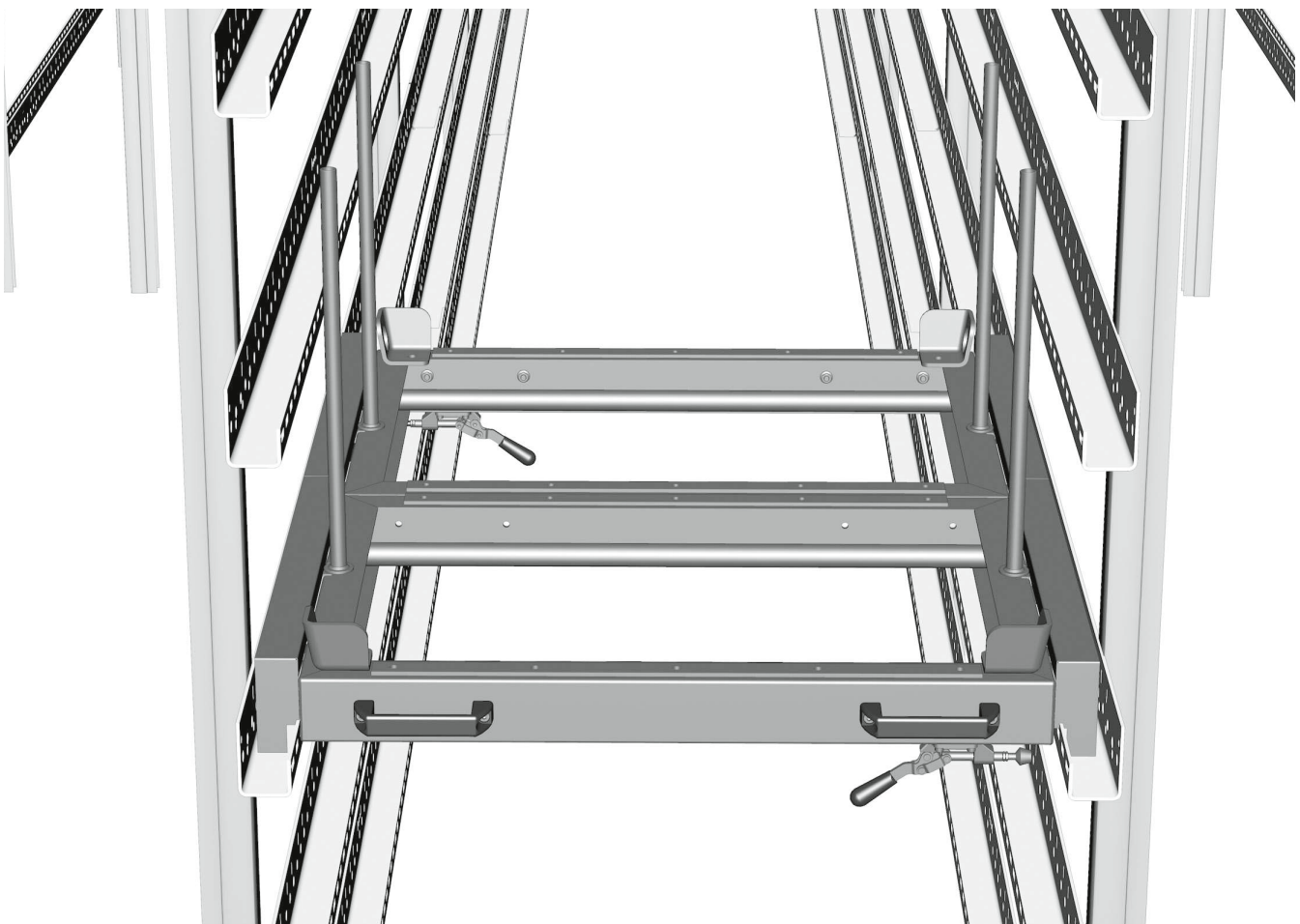


MONTAGE- UND BEDIENUNGSANLEITUNG ASSEMBLY INSTRUCTIONS

188

Montagewagen Flexi_Shuttle
Flexi_shuttle carriage assembly trolley



1.0 Allgemein

1.1 Hinweise zum Gebrauch dieser Dokumentation

Bei der Erstellung der Texte wurde mit großer Sorgfalt vorgegangen. Trotzdem können Fehler nicht ausgeschlossen werden. Die FRITZ SCHÄFER GMBH kann für fehlende oder fehlerhafte Angaben und deren Folgen weder eine juristische Verantwortung noch irgendeine Haftung übernehmen. Die FRITZ SCHÄFER GMBH behält sich das Recht vor, ohne Ankündigung die mitgelieferte Druckschriften oder Teile davon zu verändern oder zu verbessern. Alle Rechte der Vervielfältigung, der fotomechanischen Wiedergabe, auch auszugsweise, sind ausdrücklich der FRITZ SCHÄFER GMBH vorbehalten. Für Verbesserungsvorschläge und Hinweise auf Fehler sind wir jederzeit dankbar.
© Dezember 2018 FRITZ SCHÄFER GMBH

Bitte beachten Sie Folgendes:

- Die vorliegende Dokumentation darf im Allgemeinen nicht zerlegt oder verändert werden. Veränderungen an der Dokumentation dürfen nur durch die FRITZ SCHÄFER GMBH durchgeführt werden.
- Personen, die Wartungs- und Instandsetzungsarbeiten an dem Regalsystem durchführen, sowie Personen, die das Regalsystem montieren, müssen den Inhalt dieser Dokumentation kennen. Das Personal muss eingewiesen und qualifiziert sein.
- Vor Montagebeginn, Inbetriebnahme oder Nutzung sind die in dieser Dokumentation enthaltenen Hinweise zwingend zu beachten, um Gefahren zu vermeiden. Sofern Sie fachliche Unterstützung benötigen, rufen Sie uns an.
- Die vorliegende Dokumentation entspricht dem technischen Stand zum Zeitpunkt der Auslieferung. Nachträglich vorgenommene Änderungen durch den Betreiber müssen ausreichend dokumentiert und der Dokumentation beigelegt werden. Dies ist auch gültig für alle weiteren von uns mitgelieferten Exemplare der Dokumentation.
- Die vorliegende Dokumentation ist für die weitere Verwendung aufzubewahren und muss zusammen mit dem Regalsystem jedem nachfolgenden Besitzer oder Benutzer weitergegeben werden.
- Die vorliegende Dokumentation ist nicht Teil einer früheren oder bestehenden Zusage, Vereinbarung oder eines Rechtsverhältnisses oder soll diese(s) abändern. Aus dem Kaufvertrag, in dem auch die vollständige und alleingültige Gewährleistungsregelung enthalten ist, ergeben sich sämtliche Verpflichtungen der FRITZ SCHÄFER GMBH gegenüber dem Auftraggeber. Diese vertraglichen Gewährleistungsbestimmungen werden durch die technischen Dokumentationen weder erweitert noch eingeschränkt.

1.2 Definition der Warnhinweise

Warnhinweise sind in dieser Dokumentationen durch Symbole gekennzeichnet. Die Hinweise werden durch Signalworte eingeleitet, die das Ausmaß der Gefährdung zum Ausdruck bringen. Die Hinweise müssen beachtet werden, um Unfälle, Personen- und Sachschäden zu vermeiden.



ACHTUNG!

Weist auf einen Montageschritt oder unmittelbar gefährliche Situation hin, die wenn die Sicherheitsbestimmungen nicht beachtet werden zu Sachschäden, leichten bis schweren Verletzungen von Personen oder zum Tode führen kann.



GEFAHR!

Weist auf eine unmittelbar gefährliche Situation hin, wie z. B. herunterfallende Teile, die zum Tod oder schweren Verletzungen führen kann.



GEFAHR!

Weist auf eine mögliche gefährliche Situation hin, wie Quetschungen. Das Nichtbeachten der Sicherheitsbestimmungen kann Verletzungen von Personen oder Sachschäden zur Folge haben.



VORSICHT!

Weist auf eine mögliche gefährliche Situation hin, wie Quetschungen von Händen. Das Nichtbeachten der Sicherheitsbestimmungen kann Verletzungen von Personen oder Sachschäden zur Folge haben.



BEACHTEN!

Aufmerksam lesen! Gibt zusätzliche Anwendungstipps und nützliche Informationen.



HILFE ERFORDERLICH!

Es werden mindestens 2 Personen zur Montage oder Demontage benötigt.



ACHTUNG!

Sitzen verboten! Weist auf eine gefährliche Situation hin, die wenn die Sicherheitsbestimmungen nicht beachtet werden zu Sachschäden,

1.0 General

1.1 Notes on using this documentation

Great care has been taken in producing this documentation. Nevertheless, errors cannot be completely ruled out. FRITZ SCHÄFER GMBH cannot accept any legal responsibility or liability for missing or incorrect information and the consequences thereof. FRITZ SCHÄFER GMBH reserves the right to modify or improve the supplied documentation or parts thereof without prior notice. All rights of duplication, photomechanical reproduction, including as extracts, are explicitly reserved by FRITZ SCHÄFER GMBH. Suggestions for improvement and notifications of errors are always gratefully received.
© December 2018 FRITZ SCHÄFER GMBH
Please note the following:

Please note the following:

- This documentation is not permitted to be separated or modified in general. Modifications to the documentation are only permitted to be carried out by FRITZ SCHÄFER GMBH.
- Persons who carry out maintenance and repair work on the racking system, as well as persons who assemble the racking system, must be familiar with the contents of this documentation. The personnel must be trained and qualified.
- Before starting installation work, commissioning or using the equipment, it is essential that the information contained in this documentation is observed to avoid hazards. If you require expert assistance, please contact us.
- This documentation conforms to the latest technological standards at the time of delivery. Modifications made subsequently by the operator must be adequately documented and the documentation included. This also applies to all additional copies of the documentation supplied by us.
- This documentation should be kept for future use and must be passed to the next owner or user together with the racking system.
- This documentation does not form part of any previous or existing assurance, agreement or a legal relationship nor is it intended to modify any such agreement. The sales contract, including the complete and generally applicable warranty terms and conditions, forms the basis for all obligations of FRITZ SCHÄFER GMBH in relation to the customer. These contractual warranty terms and conditions are neither expanded nor restricted by the technical documentation.

1.2 Definition of the warnings

Warnings in this documentation are identified using symbols. The warnings are introduced with signal words that express the degree of hazard. The warnings must be observed to avoid accidents, injuries and property damage.



CAUTION!

situation that if not observed could result in equipment damage, minor to serious injury to persons or death.



DANGER!

Indicates an immediately hazardous situation, such as falling parts, that could result in death or serious injury.



DANGER!

Indicates a potentially hazardous situation such as crushing injuries. The nonobservance of the safety regulations can result in injuries to persons or equipment damage.



CAUTION!

Indicates a potentially hazardous situation such as crushing injuries to hands. Failure to follow the safety regulations can result in personal injury or equipment damage.



PLEASE NOTE!

Read carefully! Provides additional usage tips and useful information.



HELP REQUIRED!

A minimum of 2 persons is required for assembly or disassembly.



CAUTION!

No sitting! Indicates a hazardous situation that, if the safety regulations are not observed, could result in equipment damage, minor to serious injury to persons or death.

leichten bis schweren Verletzungen von Personen oder zum Tode führen kann.



ACHTUNG!

Aufsteigen verboten! Weist auf eine gefährliche Situation hin, die wenn die Sicherheitsbestimmungen nicht beachtet werden zu Sachschäden, leichten bis schweren Verletzungen von Personen oder zum Tode führen kann.



ACHTUNG!

Die maximale Zuladung von 180 kg darf nicht überschritten werden.



ACHTUNG!

Die Dokumentation ist aufmerksam zu Lesen. Personen, die für die Montage und Bedienung zuständig sind, müssen den Inhalt dieser Dokumentation kennen. Das Personal muss eingewiesen und qualifiziert sein.

Bei allen Arbeiten grundsätzlich tragen:



SCHUTZHELM!

zum Schutz vor herabfallenden und umherfliegenden Teilen.



SICHERHEITSSCHUHE!

zum Schutz vor schweren herabfallenden Teilen, Eintreten von spitzen Teilen und Ausrutschen auf rutschigem Untergrund.



SICHERHEITSHANDSCHUHE!

Schnittschutzstufe 3 (gemäß EN388) zum Schutz der Hände vor Reibung, Abschürfungen, Einstichen oder Schnittverletzungen sowie bei Berührungen mit heißen Oberflächen (gemäß EN407).

1.3 Sicherheitsanweisung

- Die Gasse ist seitens der Monteure so abzusperren, dass ein unkontrolliertes Herausrollen des Montagewagens aus der Gasse unmöglich ist.
- Der Montagewagen ist nicht zur Personenbeförderung geeignet.
- Nicht auf dem Montagewagen sitzen.
- Nicht auf den Montagewagen aufsteigen.
- Achtung vor scharfen Blechkanten.
- Achtung beim Montieren der Verbinder, Haltedorne, Stapelecken und Auflagen. Quetsch- und Klemmgefahr!
- Achtung beim Sichern mit den Klappsteckern. Quetsch- und Klemmgefahr!
- Achtung beim Vorbeirollen des Ständerwerkes. Quetsch- und Klemmgefahr!
- **Maximale Zuladung von 350 kg.**
Die maximale Zuladung des Montagewagens (bestehend aus zwei miteinander verschraubte Rollys) ist auf 350 kg begrenzt! Bei Missachtung können Schäden sowohl am Montagewagen als auch am Regal selbst entstehen. Im Schadensfall trägt der Verursacher die Verantwortung.



max. 350 kg



CAUTION!

No climbing! Indicates a hazardous situation that, if the safety regulations are not observed, could result in equipment damage, minor to serious injury to persons or death.



CAUTION!

It is not permitted to exceed the maximum loading of 180 kg.



CAUTION!

This documentation should be read through carefully. Persons responsible for assembly and operation must be familiar with the content of this documentation.

The personnel must be trained and qualified.

Always wear the following for all work:



SAFETY HELMET!

to protect against falling and flying parts.



SAFETY SHOES!

to protect against heavy falling parts, treading on sharp objects and slipping on slippery floors.



PROTECTIVE GLOVES!

Cut resistance class 3 (according to EN388) to protect hands against friction, abrasions, puncture and cuts as well as against thermal risks when touching hot surfaces (according to EN407).

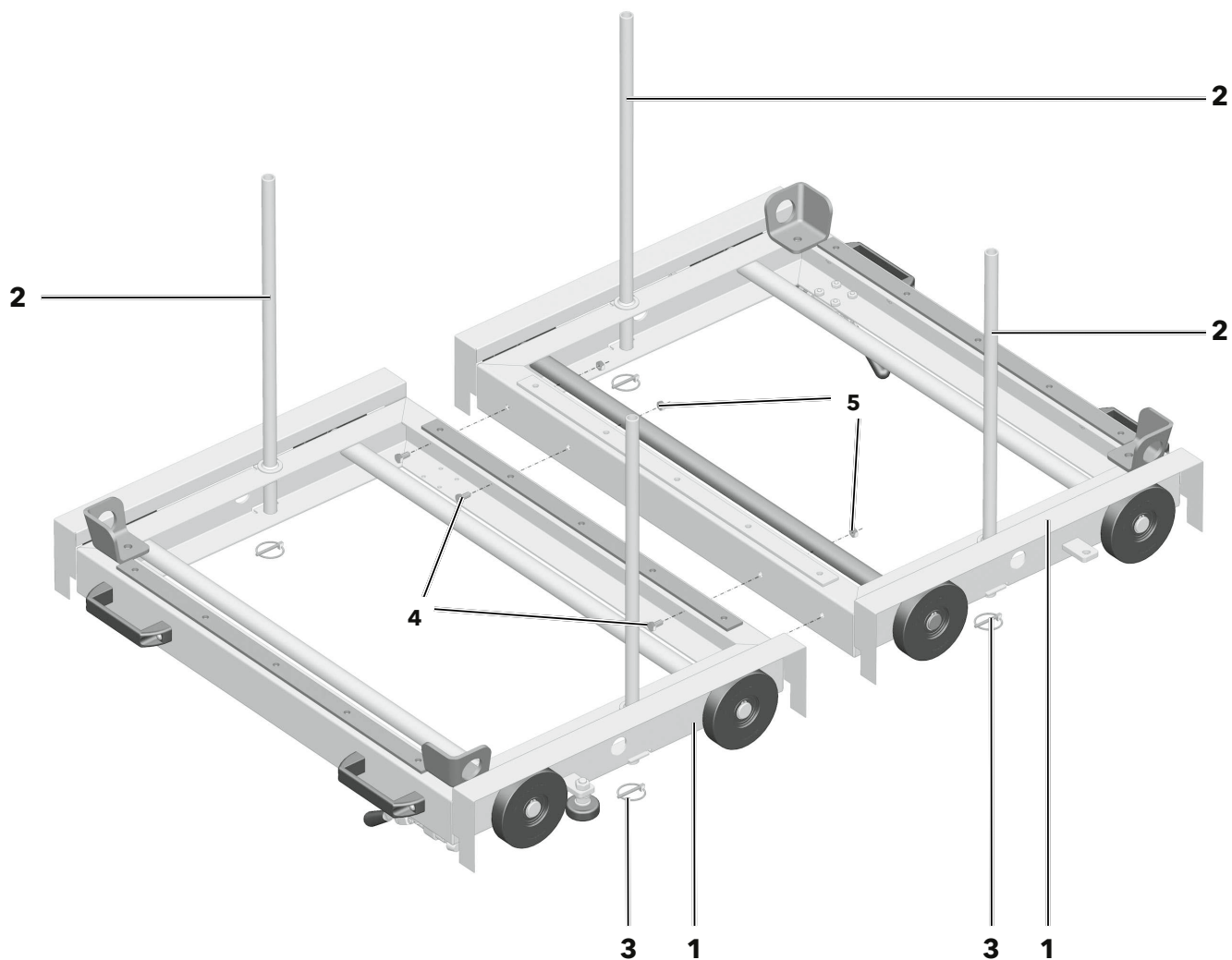
1.3 Safety instructions







- The fitters should block the lane so that the assembly trolley cannot roll out of the lane uncontrolled.
- The assembly trolley is not intended to transport people.
- Do not sit on the assembly trolley.
- Do not climb on the assembly trolley.
- Be aware of sharp plate edges.
- Take care when mounting the connectors, mandrels, stacking corners and supports. Risk of crushing and being trapped!
- Take care when securing with hinged pins. Risk of crushing and being trapped!
- Take care when rolling past the framework. Risk of crushing and being trapped!
- **Maximum vehicle load capacity of 350 kg.**
The maximum load capacity of the assembly dolly (consisting of two attached trolleys) is limited to 350 kg! Violating this provision may damage both the assembly dolly and the shelf itself. In case of damage, the perpetrator is solely responsible..



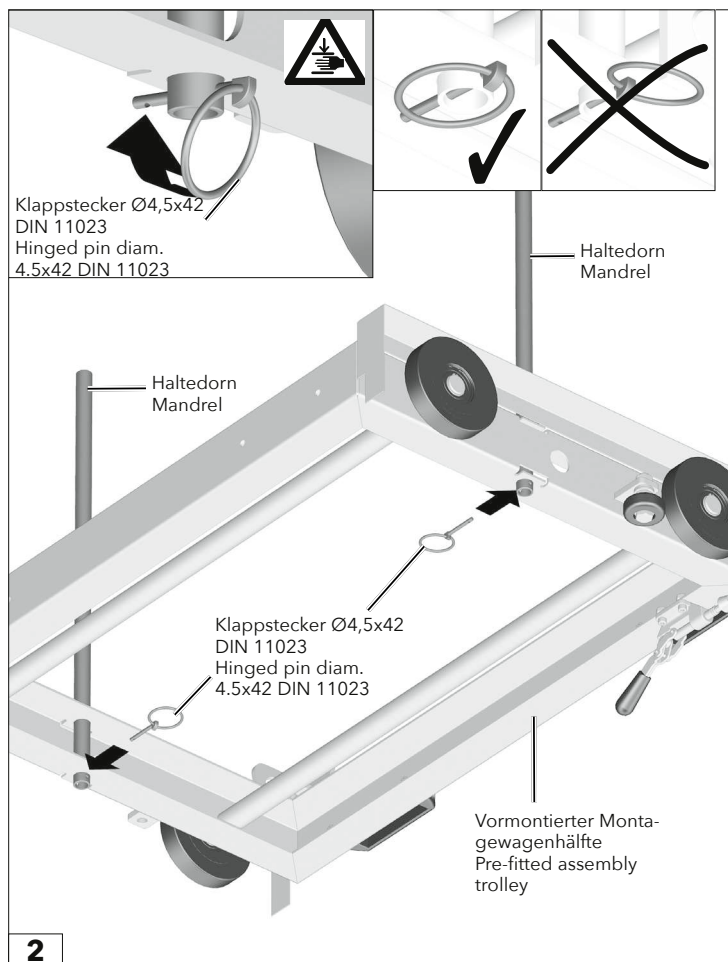
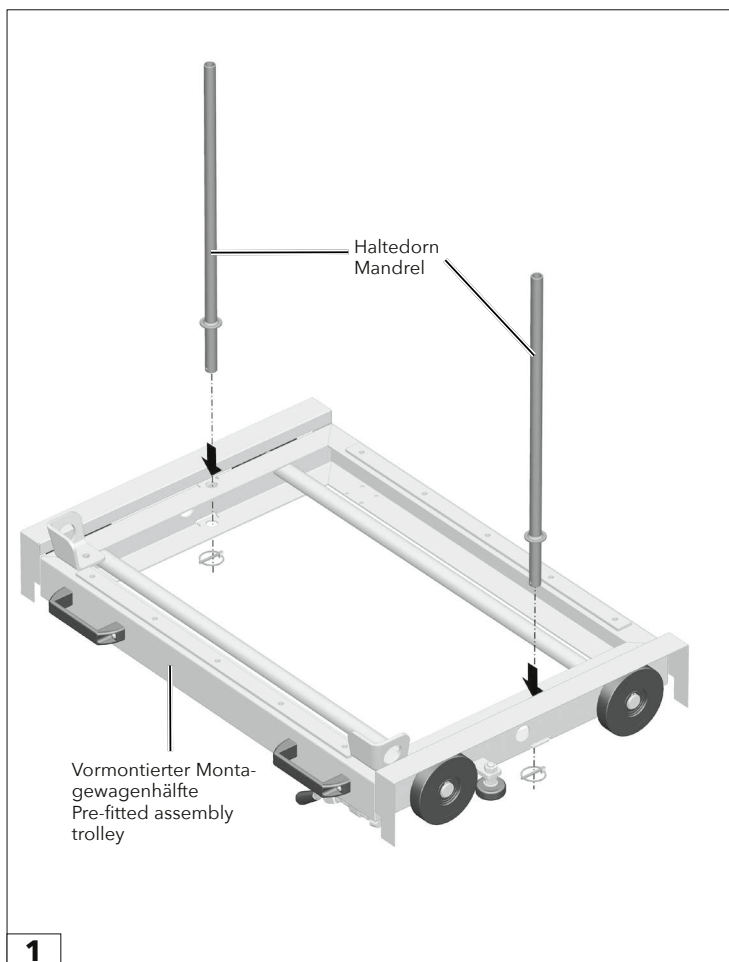
max. 350 kg

2.0 Stückliste / List of parts

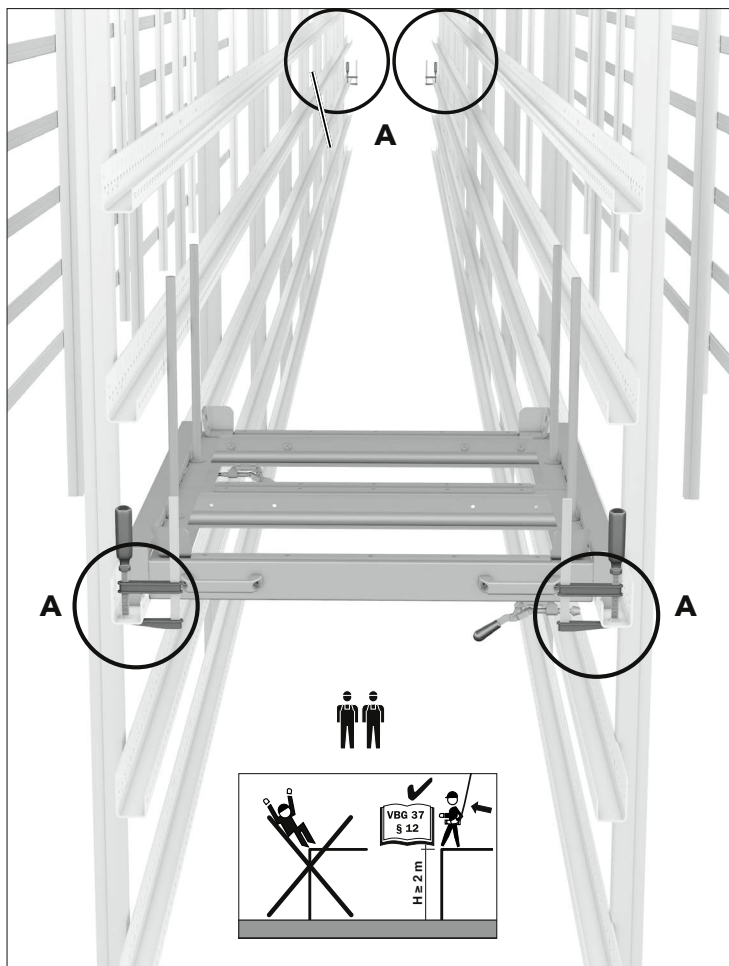


Bezeichnung Name	Anzahl Numb	Darstellung Illustration	Bezeichnung Name	Anzahl Numb	Darstellung Illustration
1 Vormontierte Montage-wagenhälfte Pre-fitted assembly trolley half	2x		2 Haltehorn für Tiefenauflagen 630 mm Mandrel for deep support 630 mm	4x	
3 Klappstecker Ø4,5x42 DIN 11023 Hinged pin diam. 4.5x42 DIN 11023	4x		4 DIN-EN-ISO4017-M8x16-8.8	4x	
5 DIN_EN_ISO4032-M8-8.8	4x		6 Haltehorn für Gitterelemente 1190 mm Mandrel for mesh elements 1190 mm	4x	

3.0 Montage Montagewagenhälfte / Assembly of assembly trolley half

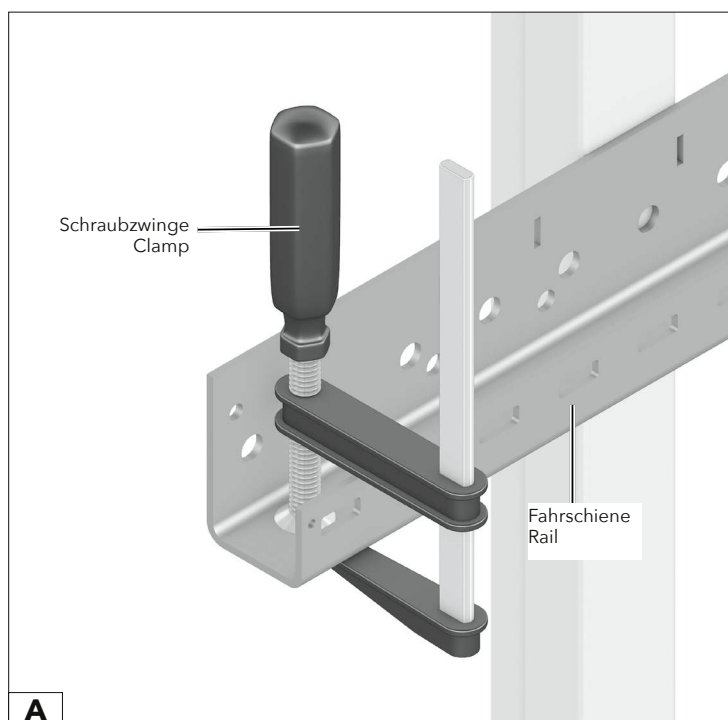


4.0 Fahrgang Sicherung / Drive aisle protection



ACHTUNG!
Der Montagewagen muss gegen unkontrolliertes Herausrollen von den Fahrschienen mit Schraubzwingen gesichert werden. Die Schraubzwingen werden vorne und hinten an den Laufschiene angeschraubt.

CAUTION!
The assembly trolley must be secured against rolling away in an uncontrolled manner from the rails using clamps. The clamps are screwed onto the rails front and back.



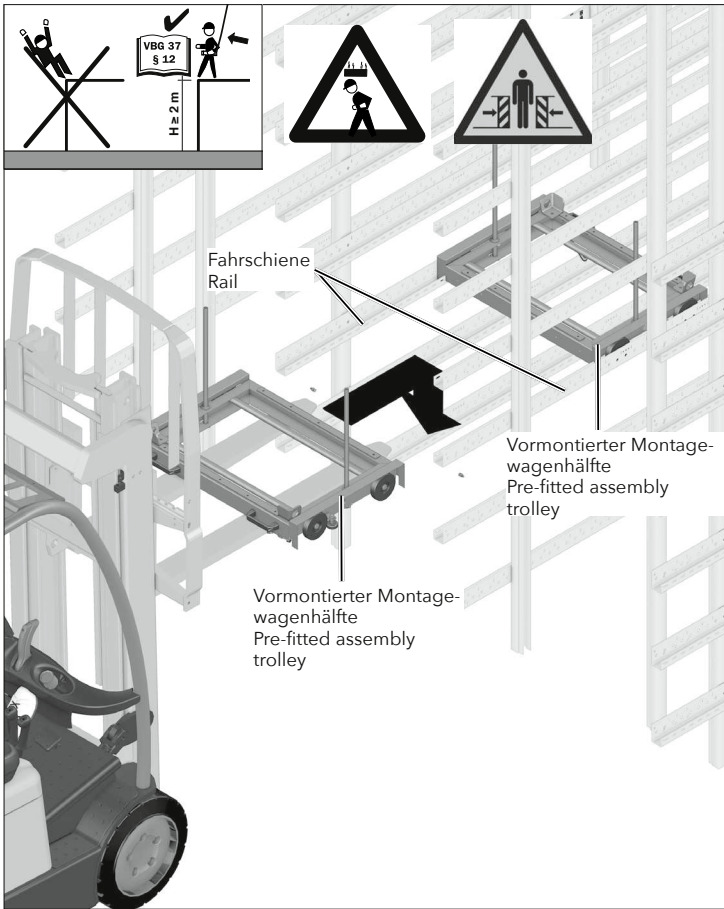
5.0 Montagewagen auf die Fahrschienen aufsetzen / Positioning the assembly trolley onto the rails



ACHTUNG!

Montagewagenhälften müssen einzeln auf die Fahrschienen aufgesetzt werden und dort zur einer Einheit zusammengebaut werden. Wenn notwendig, benutzen Sie Hebewerkzeuge zum Aufsetzen der Montagewagen.

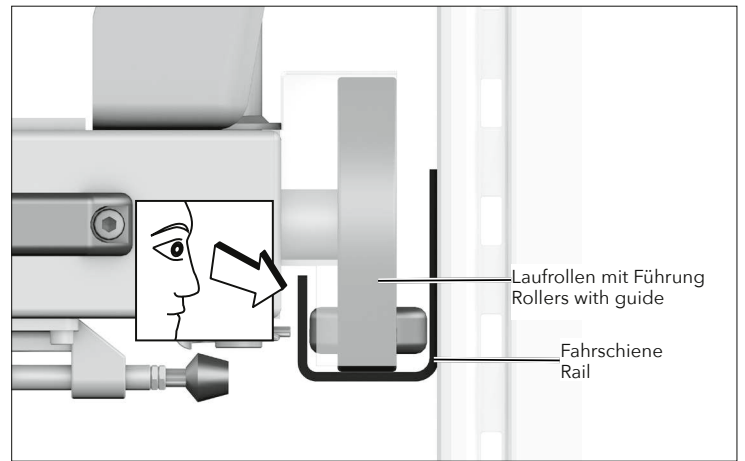
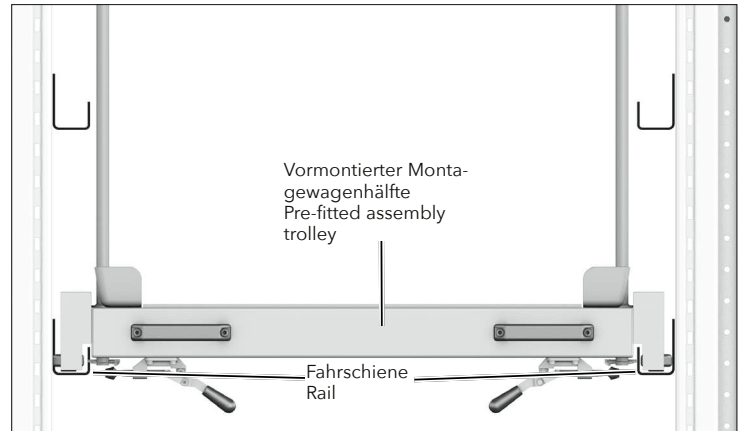
Beim Aufsetzen der Montagefahrwagenhälften dürfen sich keine Personen unter dem Montagewagen aufhalten.



CAUTION!

Assembly trolley halves must be positioned onto the rails individually and assembled together there to form one unit. If necessary, use lifting gear to position the assembly trolley.

When positioning the assembly trolley halves, it is not permitted for any persons to remain underneath the assembly trolley.



6.0 Verbinden der Montagewagenhälften / Connecting the assembly trolley halves



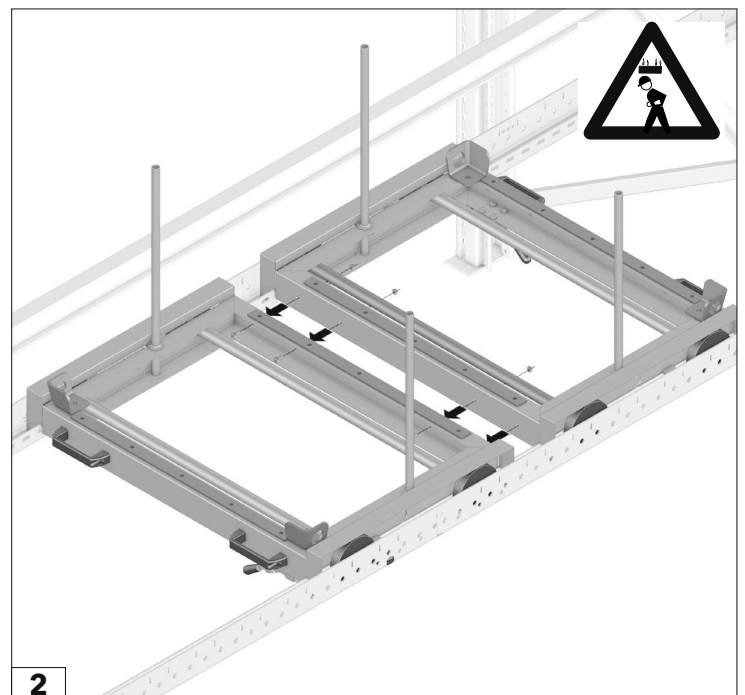
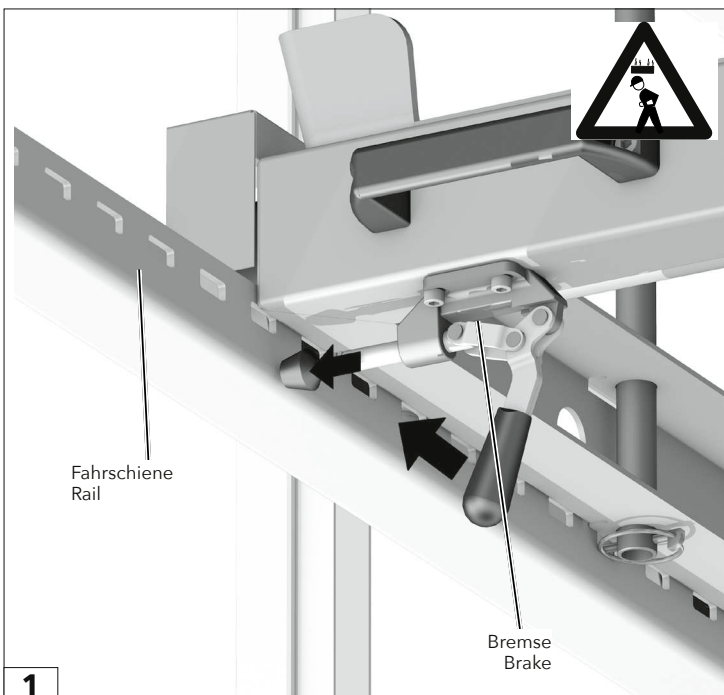
ACHTUNG!

Bei der Montag der Montagefahrwagenhälften dürfen sich keine Personen unter dem Montagewagen aufhalten. Montagewagenhälfte mit der Bremse feststellen.



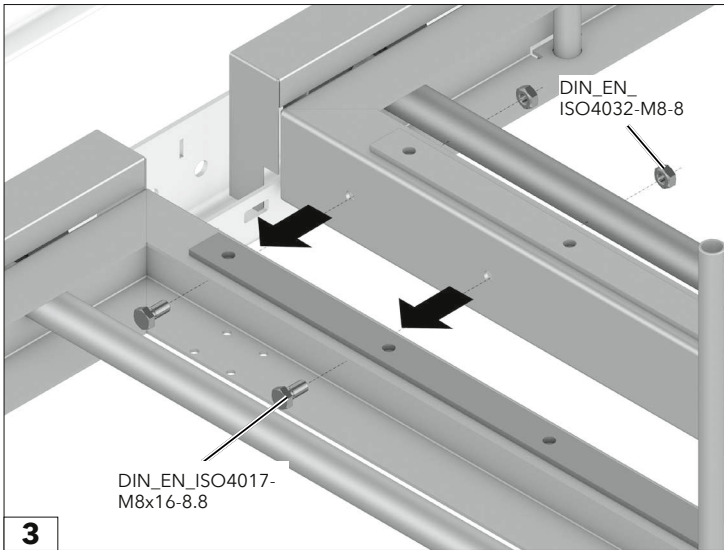
CAUTION!

When assembling the assembly trolley halves, it is not permitted for any persons to remain underneath the assembly trolley. Secure the assembly trolley half with the brake.

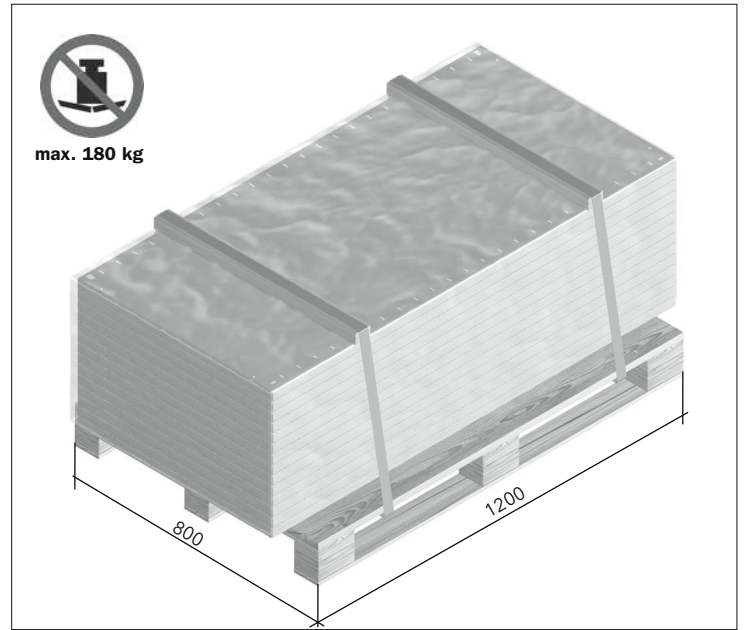


ACHTUNG! Bei der Montage der Montagefahrwagenhälften dürfen sich keine Personen unter dem Montagewagen aufhalten.

CAUTION! When assembling the assembly trolley halves, it is not permitted for any persons to remain underneath the assembly trolley.

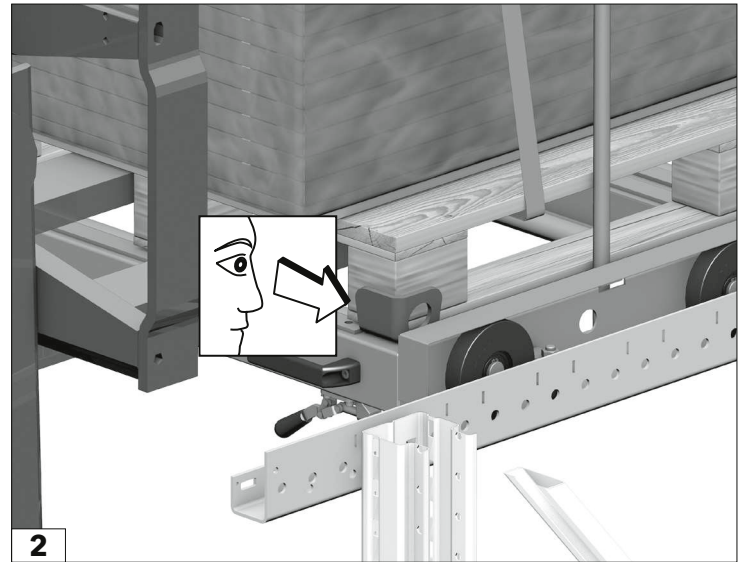
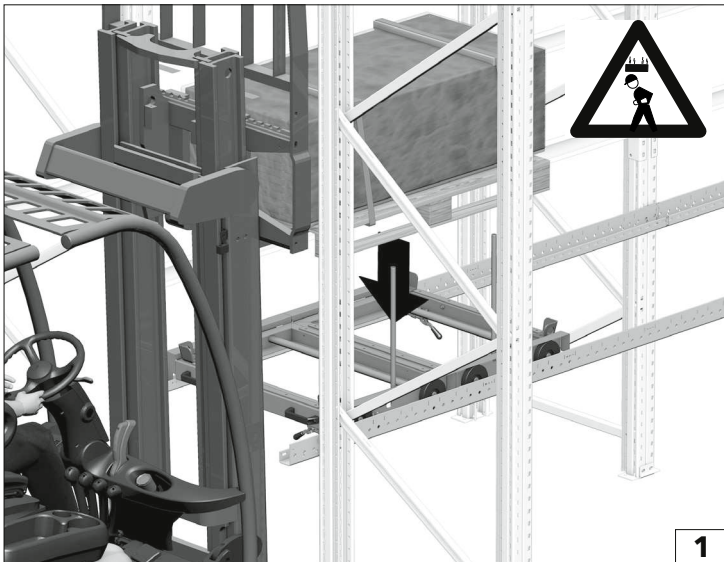


7.0 Beladung und Bedienen der Montagewagen Loading and operating the assembly trolley



ACHTUNG! Bei der Beladung der Montagewagen mit der Fachausstattung, dürfen sich keine Personen unter dem Montagewagen aufhalten.

CAUTION! When loading the assembly trolley with the specialist equipment, it is not permitted for any persons to stand underneath the assembly trolley.



ACHTUNG! Vor dem Verschieben der Montagewagen, die Bremsen vorne und hinten lösen.

CAUTION! Before moving the assembly trolley, release the front and rear brakes.

